

SY КОРОБКИ КОНЕЧНЫХ ВЫКЛЮЧАТЕЛЕЙ СЕРИИ

Взрывозащищённые коробки конечных выключателей фирмы SOLDO отличаются компактной конструкцией и невысокой стоимостью и предназначены как для визуальной, так и для дистанционной индикации конечных положений крана или его привода. Прочная конструкция рассчитана на жёсткие условия применения а широкий спектр вариантов выполнения делают серию SY идеальным многоцелевым датчиком конечных положений когда требуется степень взрывозащиты EEx d IIC. SOLDO предлагает технологическую гибкость и ноу-хау в обеспечении эффективной помощи при возникновении специфических потребностей, требующих разработки индивидуальных решений.

(СТЕПЕНЬ ВЗРЫВО- И ВЛАГОЗАЩИТЫ)

Серия SY обладает взрывоустойчивостью в системе ATEX  II 2G Ex d IIC T6-T4 и  II 2D Ex tD B21 T110/110/140°C и водонепроницаемостью с классом IP67.

(АЛЮМИНИЕВЫЙ КОРПУС)

Наружное и внутреннее катионное эпоксидное покрытие, а также вал из нержавеющей стали делают данное устройство идеальным для использования в агрессивных условиях environments.

(ВЫСОКИЙ ОБЪЁМНЫЙ ИНДИКАТОР ПОЛОЖЕНИЯ)

Серия SY в стандартном выполнении оснащён высоким двухцветным объёмным индикатором, позволяющим увидеть реальное положение клапана как сверху, так и сбоку. Поликарбонатная крышка индикатора оснащена системой простой регулировки для установки правильной позиции клапана каждый раз, когда крышка снимается.

(ДВУХВАЛЬНАЯ КОНСТРУКЦИЯ SST)

В серии SY применена двухвальная конструкция ,оба вала герметично вставлены в корпус и крышку.

(КЛЕММНИКИ)

Серия SY может иметь дополнительную клеммную колодку для подключения внешнего соленоидного клапана и имеет четыре кабельных ввода: " NPTF (M20x1.5, как опция) или 3/4" NPTF (M25x1.5, как опция). Это обеспечивает значительную экономию средств за счет устранения необходимости в отдельной соединительной коробке и соответствующую экономию времени на установку. Клеммная колодка имеет несколько исполнений: синего или зелёного цвета, с пружинными вибростойкими зажимами или с зажимами винтового типа.

(КУЛАЧКИ С ТОЧНОЙ НАСТРОЙКОЙ В ШЛИЦЕВЫХ ДЕРЖАТЕЛЯХ)

Легко регулируемые кулачки в шлицевых подпружиненных держателях. Все кулачки имеют независимую регулировку момента срабатывания .После регулировки каждый кулачок закрепляется в подпружиненном шлицевом держателе. Такая конструкция обеспечивает простую калибровку без применения специальных инструментов а также надёжное срабатывание даже при высоких уровнях вибрации.

(ВАРИАНТЫ ИСПОЛНЕНИЙ КОРОБОК КОНЕЧНЫХ ВЫКЛЮЧАТЕЛЕЙ)

Коробки серии SY могут комплектоваться различными типами конечных выключателей: до четырёх электромеханических выключателей SPDT или DPDT типа с серебряными или золочёными контактами: бесконтактными индуктивными датчиками с цилиндрическим корпусом или с корпусом под установку в V образный или прямоугольный паз (все индуктивные датчики -двухпроводные NPN или PNP типа); герконными датчиками SPDT или DPDT типов ;они могут комплектоваться интерфейсной платой цифрового обмена по протоколу AS-1 , трехпозиционной антидребезговая схемой.., двухпроводным аналоговым датчиком положения с выходным сигналом 4 – 20 mA.

(СТАНДАРТНЫЕ ПРИСОЕДИНИТЕЛЬНЫЕ РАЗМЕРЫ)

Корпус соответствует международным стандартам VDI/VDE3845 для размеров выходного вала и ISO F05 для расположения винтовых отверстий. Это обеспечивает взаимозаменяемость , а также снижает стоимость за счет устранения необходимости использования переходника для соединения с краном. Имеется полный набор монтажных комплектов из нержавеющей стали для SY как для пневматических приводов (стандартных или не стандартных), так и для кранов с линейным перемещением запорного элемента.



(МАТЕРИАЛЫ)

Корпус и крышка : алюминий с катионный эпоксидным покрытием
Купол индикатора : из поликарбоната V0 , устойчивого к УФ
Вал : нержавеющая сталь
Крепления : нержавеющая сталь

(НОМИНАЛЬНЫЕ ХАРАКТЕРИСТИКИ)

Диапазон температур внешней среды (1):
-25°C + 60°C (T6)
-55°C + 60°C (T6) по запросу
Электрические параметры: в зависимости от типа конечного выключателя.
См. бюллетень по параметрам выключателя "B02003-E-SWITCH_DATA".

(1) Диапазон температур зависит от типа конечного выключателя.

SY КОРОБКИ КОНЕЧНЫХ ВЫКЛЮЧАТЕЛЕЙ СЕРИИ

(ВОЗМОЖНЫЕ СТАНДАРТНЫЕ ИСПОЛНЕНИЯ - Номенклатура)

SY 01 2 0 0 - 7

Кабельный ввод

- 7 n°2 3/4" npt
- 8 n°2 M25x1.5

цвет

- 0 черный

клеммная колодка

- 0 Стандартная печатная плата + дополнительные соленоидные терминалы
- 2 Синяя печатная плата + дополнительные соленоидные терминалы Синий
- 7 кронштейн + дополнительные соленоидные терминалы
- 8 кронштейн корпуса синего цвета

количество выключателей

От 1 до 4 в зависимости типа выключателя

ПРИМЕЧАНИЯ

Тип клеммной колодки зависит от типа выключателя.

Доступные по запросу кабельные вводы других типов: SY013, SY014, SY023, SY024, SY033, SY034, SY733, SY734, SY753, SY754, SY833, SY834, SYC33, SYC34, SYC43, SYC44

не поставляются с дополнительными терминалами для подключения соленоидного клапана.

См. данные по AS-I и антиребезговых схем.

** Резистивные нагрузки по умолчанию.

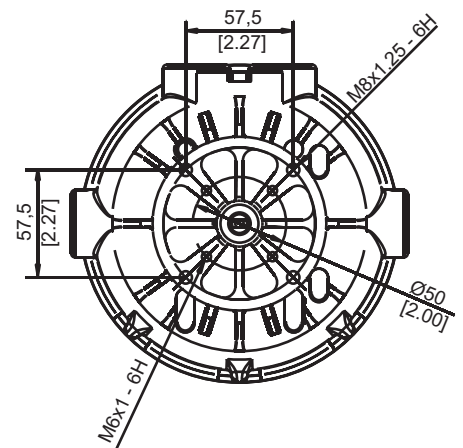
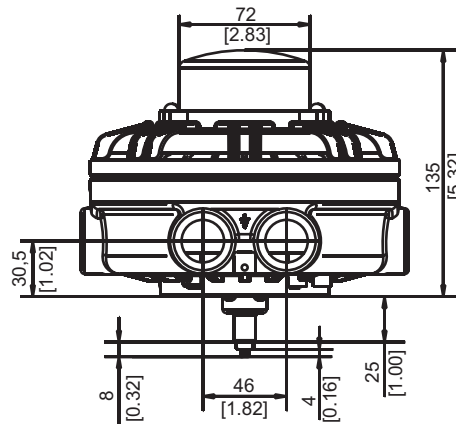
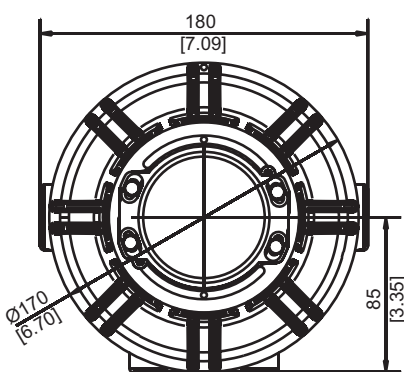
тип выключателей *

номинальные характеристики **

макс установленное К-ВО

01	электромеханический, SPDT с серебряными контактами	макс 5A@250VAC - 3A@24VDC мин 50mA@250VAC - 50mA@24VDC	4
02	электромеханический, SPDT с золочеными контактами герметичный	макс 3A@250VAC - 1A@24VDC мин 5mA@250VAC - 1mA@24VDC	4
03	электромеханический, SPDT с золочеными контактами	макс 3A@250VAC - 1A@24VDC мин 5mA@250VAC - 1mA@24VDC	4
С3	двухконтактный геркон SPST типа	макс 1,5A@120VAC - 0,5A@24VDC (резистивный /индуктивный)	4
С4	герконный датчик SPDT типа	макс 1A@120VAC - 1A@24VDC - макс 25W	4
32	бесконтактный датчик NO P+F NBN4 12GM40 Z0	2 -х проводной с усилением сигнала , 5-60VDC, 2-100mA	2
73	бесконтактный датчик PNP NO P+F NBB2 V3 E2	3 -х проводной с усилением сигнала , 10-30VDC, 100mA	4
75	бесконтактный датчик NO / NC программируемый IFM Is5026	2 -х проводной с усилением сигнала , 5-36VDC, 200mA	4
83	бесконтактный датчик NO P+F NBB3-V3-Z4	2 -х проводной с усилением сигнала , 5-60VDC, 100mA	4
91	аналоговый датчик положения с выходным сигналом 4-20 mA	10-30VDC с нарастающим или спадающим сигналом	1

(ГАБАРИТНЫЕ И ПРИСОЕДИНИТЕЛЬНЫЕ РАЗМЕРЫ мм - дюймы)



SOLDO
CONTROLS