

SOLENOIDOVÝ VENTIL NAMUR 3/2 G 1/4" pro Ex

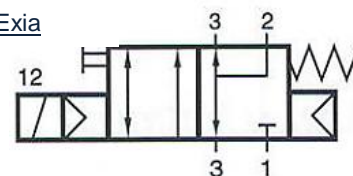


MNH 311 701 Exia

Popis

- solenoidový ventil 3/2
- normálně zavřeno
- připojení dle NAMUR
- s kombinovanou pružinou / vzduchová + mechanická/
- bezpečnostní funkce při výpadku tlakového vzduchu
- mechanické ovládání
- ATEX certifikát
- použitelné při okolní teplotě -10°C až +50°C

MNH 311 701 Exia

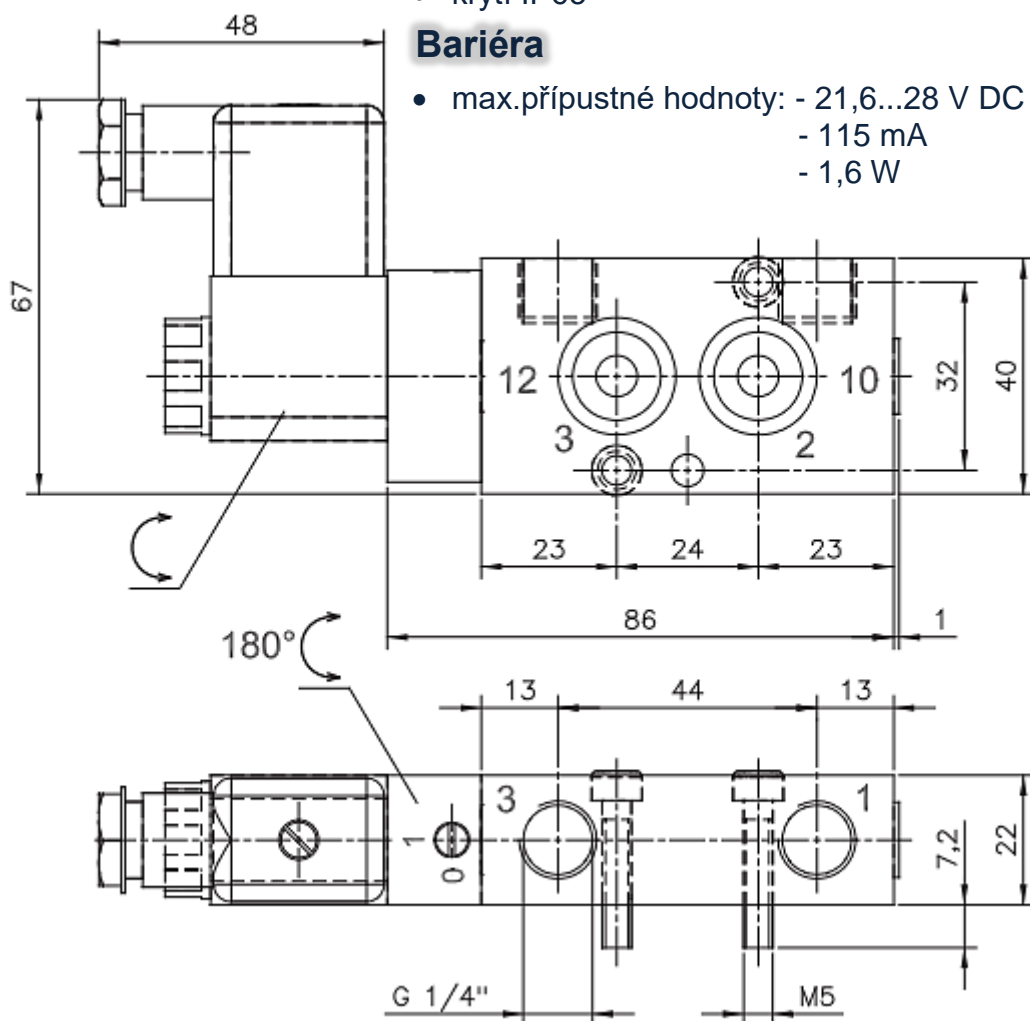


Technické údaje

- napětí na cínce 21,6..28V DC
- krytí IP65

Bariéra

- max.přípustné hodnoty: - 21,6...28 V DC
- 115 mA
- 1,6 W



Typ	Funkce	Průměr otvorů	Průtok vzduchu	Rozsah tlaků	Spotřeba el. energie	Hmotnost
MNH 311 701 Exia	norm. zavřeno	G 1/4"	1250 l/min	1,5 - 10 bar	3W=/5VA~	0,27 kg