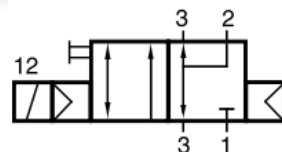


SOLENOIDVENTIL NAMUR 3/2 G 1/4 für Ex

MNH 310 701 für Ex



Beschreibung

- Solenoidventil 3/2
- NC
- Anschluss nach NAMUR
- mit Kombifeder / Luft + mechanisch/
- Sicherheitsfunktion wenn Zuluftausfall
- mechanische Betätigung
- ATEX Zertifikat
- Temperatur Bereich: -10°C a0 +50°C

Technische Daten

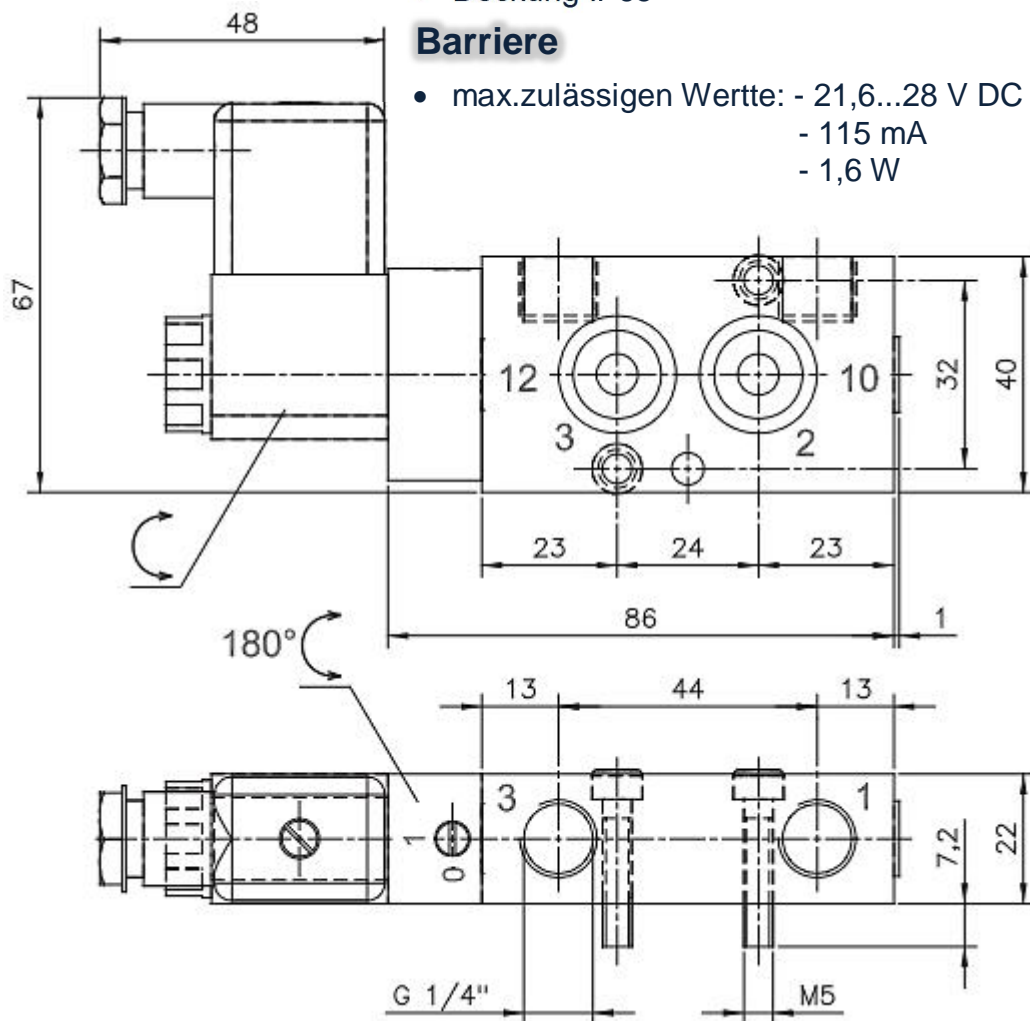
- Spannung auf der Spule 21,6..28V DC
- Deckung IP65

Barriere

- max.zulässigen Werte: - 21,6...28 V DC
- 115 mA
- 1,6 W



MNH 310 701 für Ex



Typ	Funktion	Durchschnitt	Flutfluss	Druckbereich	Energieverbrauch	Gewicht
MNH 310 701	NC	G 1/4"	1250 l/min	1,5 - 10 bar	3W= /5VA~	0,27 kg