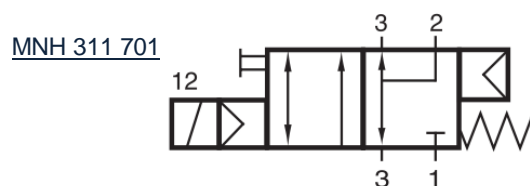


SOLENOIDOVÝ VENTIL NAMUR 3/2 G 1/4⁰⁰



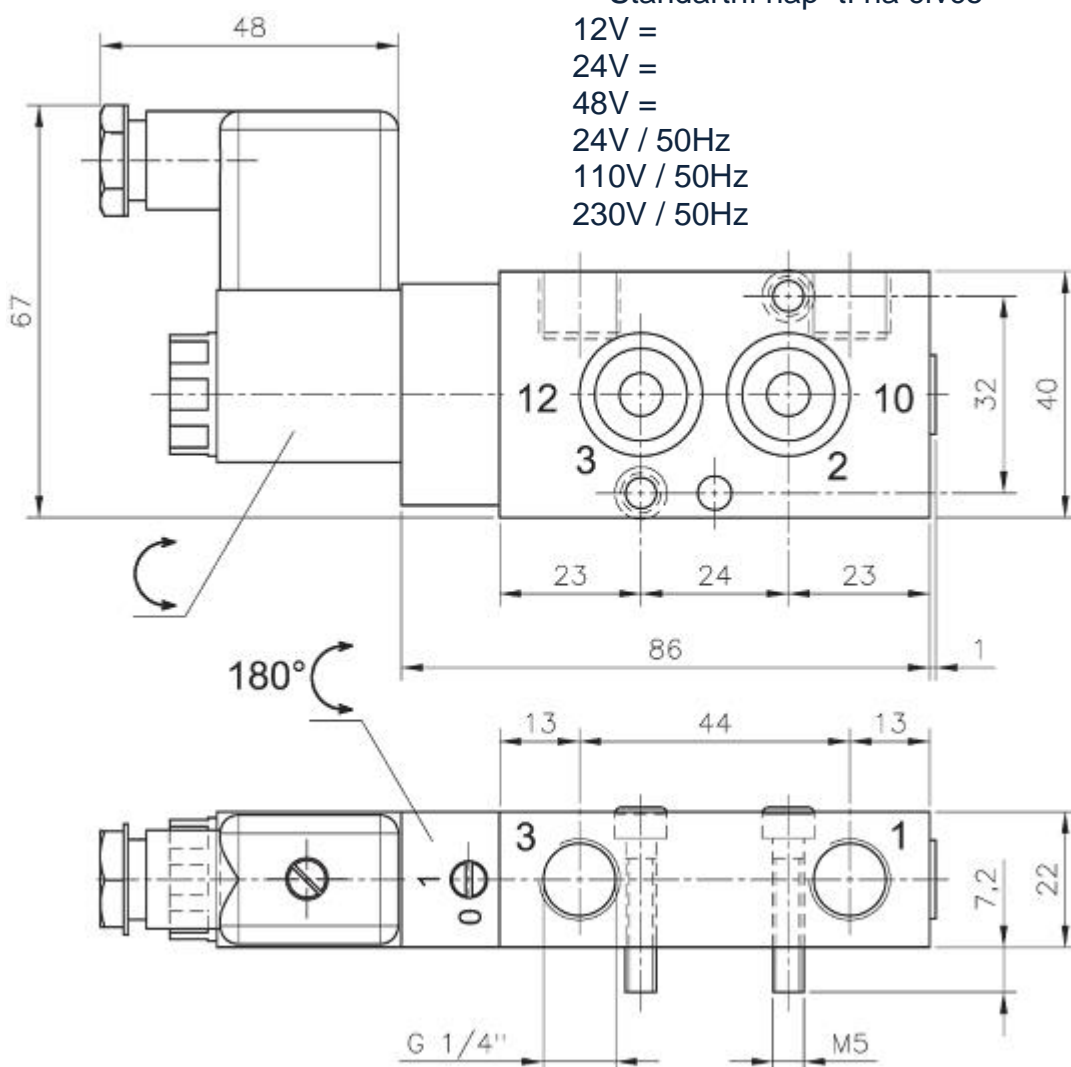
Popis

- solenoidový ventil 3/2
- normálně zavěno
- pro spojení dle NAMUR
- s kombinovanou průtokovou / vzduchová + mechanická/
- bezpe nostní funkce pro výpadku tlakového vzduchu
- mechanické ovládání

Technické údaje

MNH 310 701 / MNH 311 701 / MNOH 310 701

- Standardní napětí na cívce
12V =
24V =
48V =
24V / 50Hz
110V / 50Hz
230V / 50Hz



Typ	Funkce	Průměr otvor	Průtok vzduchu	Rozsah tlak	Spotřeba el. energie	Hmotnost
MNH 310 701	norm. zavěno	G 1/4"	1250 l/min	1,5 - 10 bar	3W=5VA~	0,27 kg
MNOH 310 701	norm. otevěno	G 1/4"	1250 l/min	1,5 - 10 bar	3W=5VA~	0,27 kg
MNH 310 711	norm. zavěno	G 1/4"	1250 l/min	1,5 - 10 bar	3W=5VA~	0,27 kg
MNH 311 701	norm. zavěno	G 1/4"	1250 l/min	2,5 - 10 bar	3W=5VA~	0,27 kg
MNH 310 121	norm. zavěno	G 1/2"	3000 l/min	1 - 10 bar	3W=5VA~	0,27 kg