

АСЕПТИЧЕСКИЕ МЕМБРАННЫЕ КЛАПАНЫ ТИП 402 из нерж.стали Ду 15 - 50

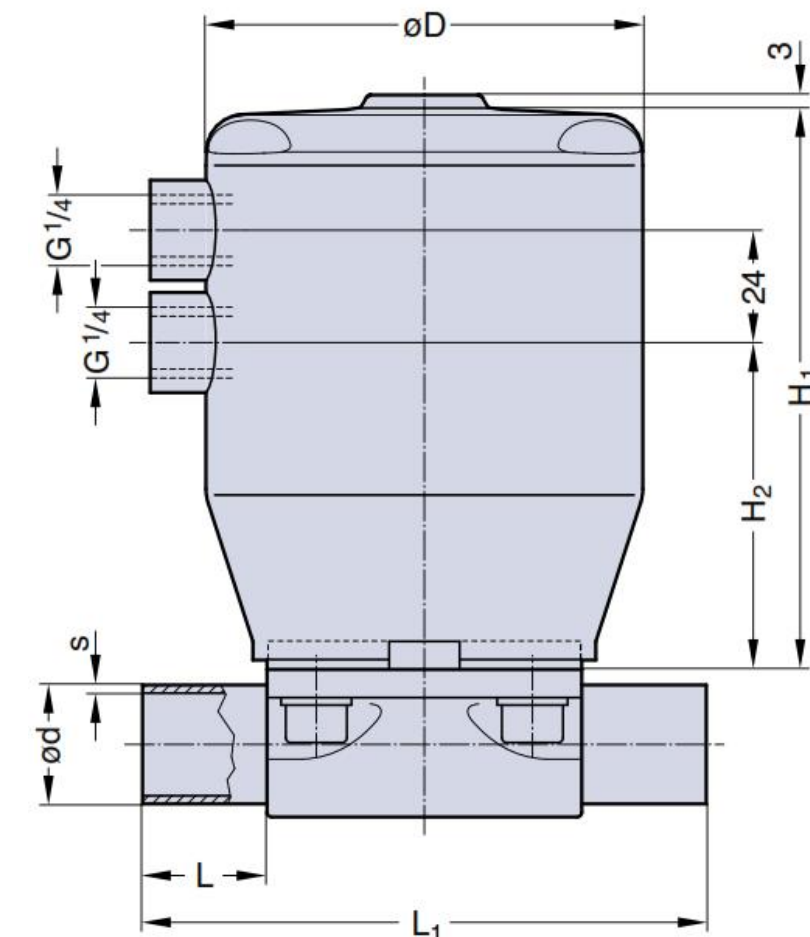


ТИПСАНИЕ

- мембранный клапан с поршневым пневмоприводом
- компактная конструкция
- гладкая поверхность легко опаласкивается

МАТЕРИАЛЫ ИСПОЛНЕНИЯ

- корпус: 1.4435/316L
- мембрана: EPDM 10, PTFE 8
- уплотнение: 4,5-7
- O-кольца: 4-5
- крепеж: ; Clamp,



ТИП 402

МАТЕРИАЛЫ

- корпус: EPDM, PTFE
- мембрана: 1.4435/316L, 1.4435/316L

РАЗМЕРЫ (MM)

| DN | MA | L | L ₁ | H ₁ | H ₂ | D |
|---------|----|----|----------------|----------------|----------------|-----|
| 15 - 25 | 25 | 25 | 120 | 120 | 70 | 92 |
| 32 - 40 | 40 | 25 | 153 | 133 | 75 | 112 |
| 50 | 50 | 30 | 173 | 176 | 111 | 143 |