

MEMBRÁNOVÝ VENTIL TYP 407 DN 15 - 100



Beschreibung

- kleiner Membranventil mit Kolbenantrieb
- extrem kompakte Konstruktion
- möglich den Antrieb um 90° drehen
- Aussenfläche poliert
- CIP+SIP Oberflächequalität für Sterilisierung
- Positionsanzeige
- flexible Membrananschluss
- eingekapselte Membrane

Technische Parameter

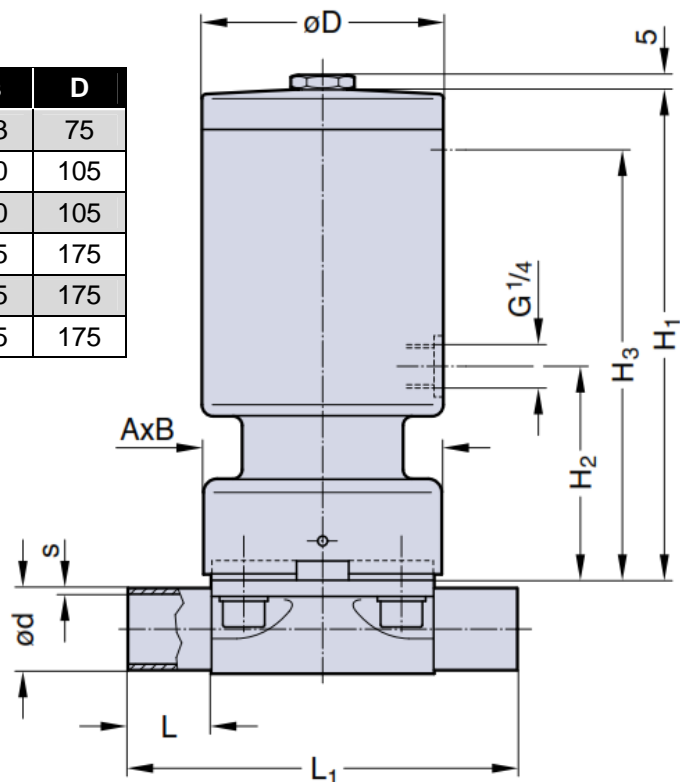
- **Antriebsfunktion:** NC, NO, DA
- **Maximal Arbeitstemperatur:** bis 160°C
- **Maximal Zulufldruck:**
NC DN15 . DN80 = 5 . 8 bar
NC DN100 = 6 . 8 bar
NO&DA DN15 . DN80 = 4,5 . 6 bar
NO&DA DN 100 = 5,5 . 7 bar
- **Anschluss:** anschweissende, clamp, flanschanschluss

Größe (mm)

DN	MA	L	L ₁	A x B	H ₁	H ₂	H ₃	D
15 - 25	25	25	120	73x79	151	66	133	75
32 - 40	40	25	153	96x105	180	75	160	105
50	50	30	173	111x130	216	77	180	105
65	80	30	216	190x170	309	135	285	175
80	80	30	254	190x170	309	135	285	175
100	100	30	305	Ø238	318	143	285	175

Material

- **Membrane:** EPDM oder PTFE
- **Gehäuse:** geschmiedet 1.4435/316L
gegossen 1.4435/316L
(oder andere laut Anfrage)



TYP 407