

## АСЕПТИЧЕСКИЕ МЕМБРАННЫЕ КЛАПАНЫ ТИП 407 из нерж.стали Ду 15 - 100



### ОСНОВНЫЕ ХАРАКТЕРИСТИКИ

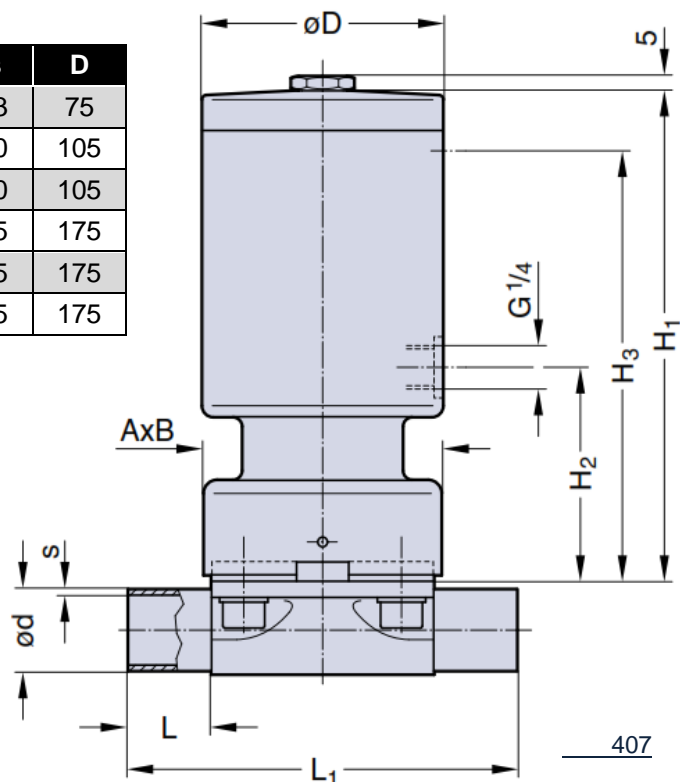
- Корпус из нержавеющей стали для долговечности
- Компактная конструкция – пневмопривод и размерами в плане не превышает размеры мембраны
- 
- 

### ТЕХНИЧЕСКИЕ ДАННЫЕ

- Рабочее давление : 160\_
- Материал мембраны : EPDM 8 ; PTFE 7
- Диаметр мембраны : 15-80 5-8 ; 100 6-8
- Диаметр мембраны : 15-80 4,5-6 ; 100 5,5-7
- Материал корпуса : ; Clamp;

### РАЗМЕРЫ (MM)

DN	MA	L	L <sub>1</sub>	A x B	H <sub>1</sub>	H <sub>2</sub>	H <sub>3</sub>	D
15 - 25	25	25	120	73x79	151	66	133	75
32 - 40	40	25	153	96x105	180	75	160	105
50	50	30	173	111x130	216	77	180	105
65	80	30	216	190x170	309	135	285	175
80	80	30	254	190x170	309	135	285	175
100	100	30	305	Ø238	318	143	285	175



- Материал мембраны : EPDM ; PTFE
- Диаметр мембраны : 1.4435/316L ; 1.4435/316L