

## SOLENOIDOVÝ VENTIL NAMUR 5/2 se 2 cívkami G 1/4"ø

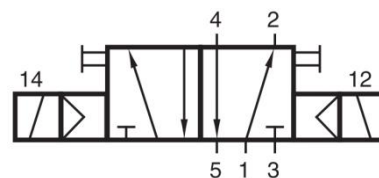


### Popis

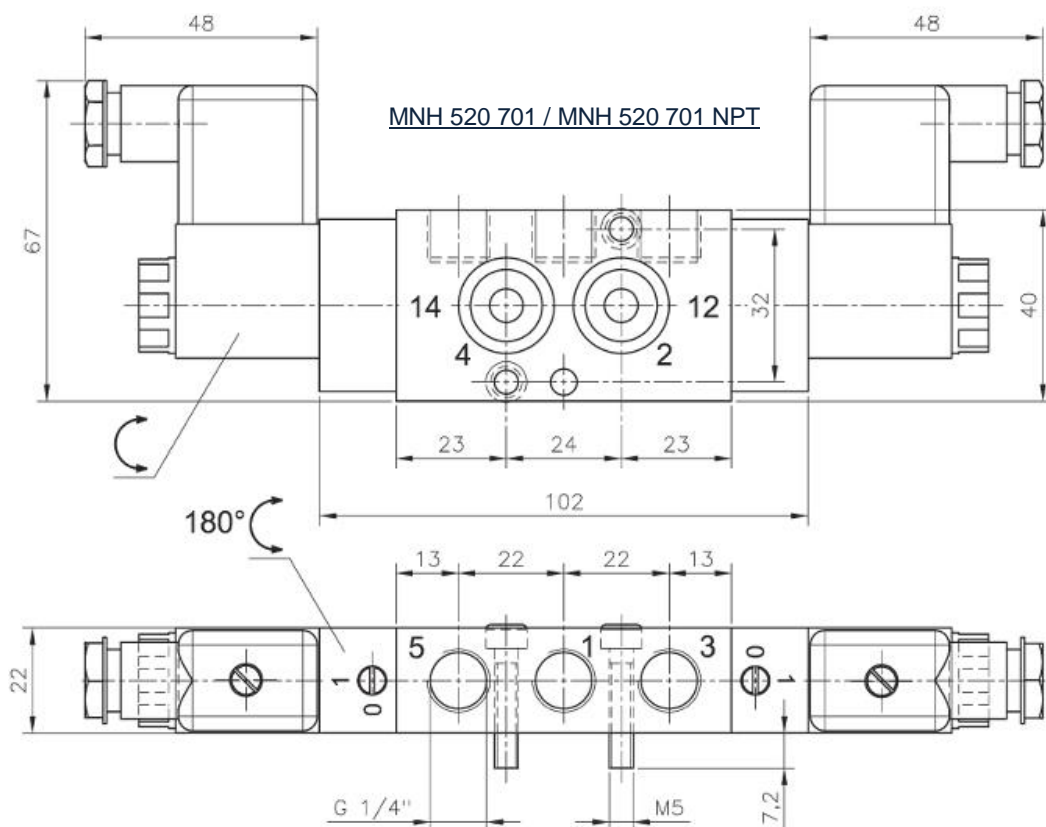
- solenoidový ventil 5/2 se 2 cívkami
- p ipojení dle NAMUR
- mechanické ovládání

### Technické údaje

- Standartní nap tí na cívce  
12V =  
24V =  
48V =  
24V / 50Hz  
110V / 50Hz  
230V / 50Hz



MNH 520 701  
MNH 520 701 NPT  
MNH 520 121  
MNH 520 121 NPT



Typ	FCE	Namur	Pr m r otvor	Pr tok vzduchu	Rozsah tlak	Spot eba el. energie	Hmotnost
MNH 520 701		1/4"ø	G 1/4"	1250 l/min	1,5 - 10 bar	3W=/5VA~	0,35 kg
MNH 520 701 NPT		1/4"ø	G 1/4" NPT	1250 l/min	1,5 - 10 bar	3W=/5VA~	0,35 kg
MNH 520 121		1/2"ø	G 1/2"	3000 l/min	1,5 - 10 bar	3W=/5VA~	0,87 kg
MNH 520 121 NPT		1/2"ø	G 1/2" NPT	3000 l/min	2,5 - 10 bar	3W=/5VA~	0,87 kg