



Elišky Přemyslovny 1343  
156 00 Praha 5, mapol@iol.cz  
tel: +420 257 921 545, fax: +420 257 921 659

## ШАРОВЫЕ КРАНЫ ТИП 50/КОРПУС ИЗ ТРЁХ ЧАСТЕЙ

Ду 10 – 50 Ру 63  
Ду 65 – 100 Ру 40



- Корпус состоит из трёх частей
- Конструкция полнопроходная
- Плавающий шар для достижения хорошей герметичности
- Вал защищён от выпадения
- Надёжная конструкция
- Прецизионная отливка корпуса
- Рычаг с блокировкой в конечных положениях

В любом положении

**50-100**



**50-500**



**50-300**

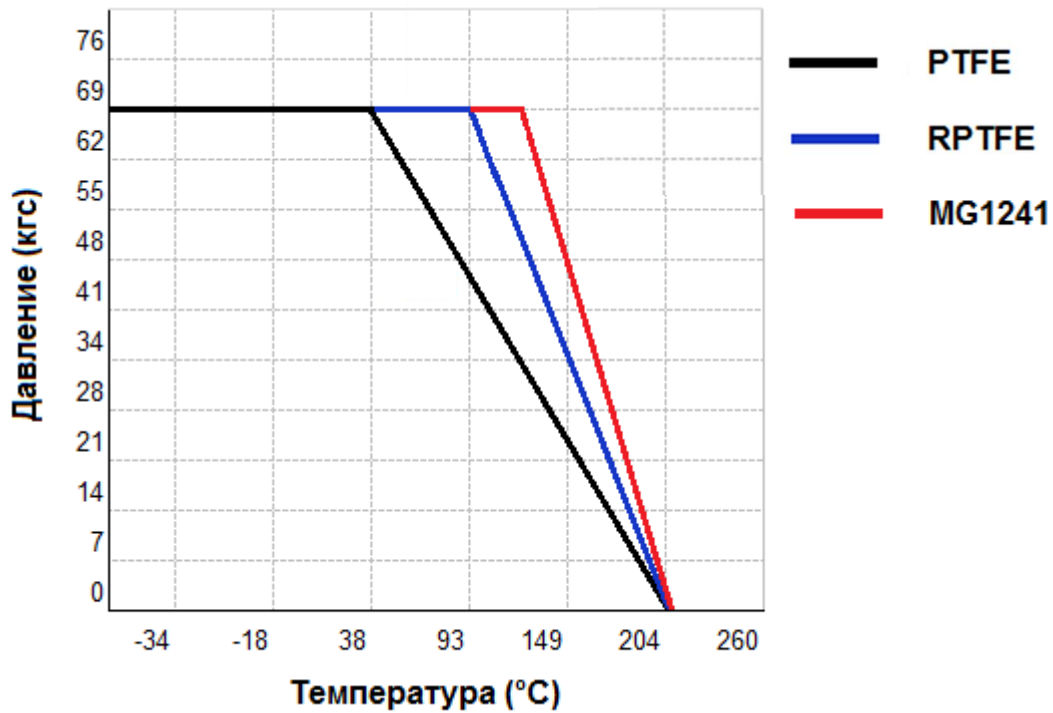


## ШАРОВЫЕ КРАНЫ ТИП 50/КОРПУС ИЗ ТРЁХ ЧАСТЕЙ

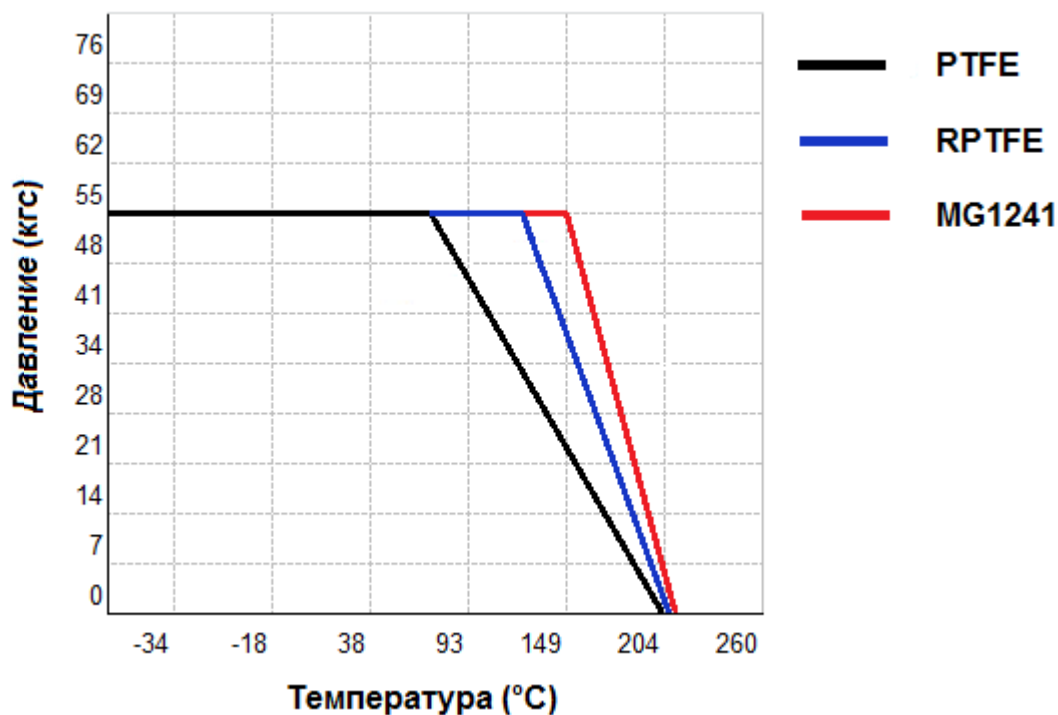
Ду 10 – 50 Ру 63

Ду 65 – 100 Ру 40

N 10 - 50

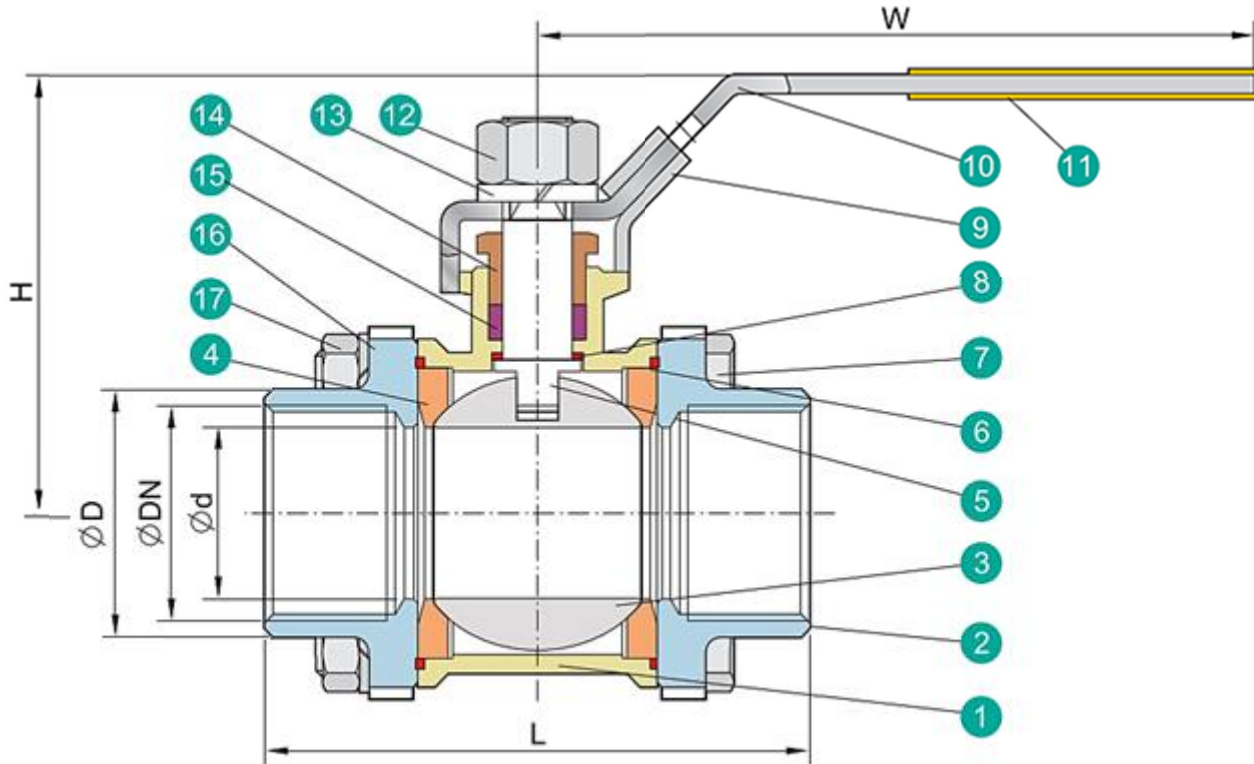


N 65 Æ 100



## ШАРОВЫЕ КРАНЫ ТИП 50/КОРПУС ИЗ ТРЁХ ЧАСТЕЙ

Ду 10 – 50 Ру 63  
Ду 65 – 100 Ру 40



| #  |                       |               |         |     |
|----|-----------------------|---------------|---------|-----|
| 1  | Корпус                | CF8M          | CF8     | WCB |
| 2  | Příruba - závitová    | CF8M          | CF8     | WCB |
|    | Příruba - přivařovací | CF3M          |         |     |
| 3  | Шар                   | CF8M          | CF8     |     |
| 4  | Седло                 | PTFE          |         |     |
| 5  | шип                   | SUS 316       | SUS 304 |     |
| 6  | Уплотнение - Корпус   | PTFE          |         |     |
| 7  | Болты                 | A193-B8       |         |     |
| 8  | шайба                 | PTFE          |         |     |
| 9  | замок                 | SUS 304       |         |     |
| 10 | Рычаг                 | SUS 304       |         |     |
| 11 | Покрытие рычага       | VINYL PLASTIC |         |     |
| 12 | Matritsa              | A194-8        |         |     |
| 13 | Пружинная шайба       | SUS 304       |         |     |
| 14 | крышка упаковка       | SUS 304       |         |     |
| 15 | matritsa уплотнение   | PTFE          |         |     |
| 16 | подкладка болту       | SUS 304       |         |     |
| 17 | матрица болту         | A194-8        |         |     |



Elišky Přemyslovny 1343

156 00 Praha 5, mapol@iol.cz

tel: +420 257 921 545, fax: +420 257 921 659

**ШАРОВЫЕ КРАНЫ  
ТИП 50/КОРПУС ИЗ ТРЁХ  
ЧАСТЕЙ**

Ду 10 – 50 Ру 63

Ду 65 – 100 Ру 40

**P** (mm)

| DN  | Ød  | ØD    | L   | H   | W   |
|-----|-----|-------|-----|-----|-----|
| 10  | 10  | 17,0  | 70  | 56  | 102 |
| 15  | 15  | 21,3  | 75  | 65  | 123 |
| 20  | 20  | 26,7  | 90  | 67  | 123 |
| 25  | 25  | 33,6  | 100 | 79  | 153 |
| 32  | 32  | 42,4  | 110 | 84  | 153 |
| 40  | 38  | 48,0  | 125 | 92  | 183 |
| 50  | 50  | 60,5  | 150 | 99  | 183 |
| 65  | 65  | 76,1  | 190 | 136 | 246 |
| 80  | 80  | 88,9  | 220 | 146 | 246 |
| 100 | 100 | 114,2 | 270 | 168 | 503 |