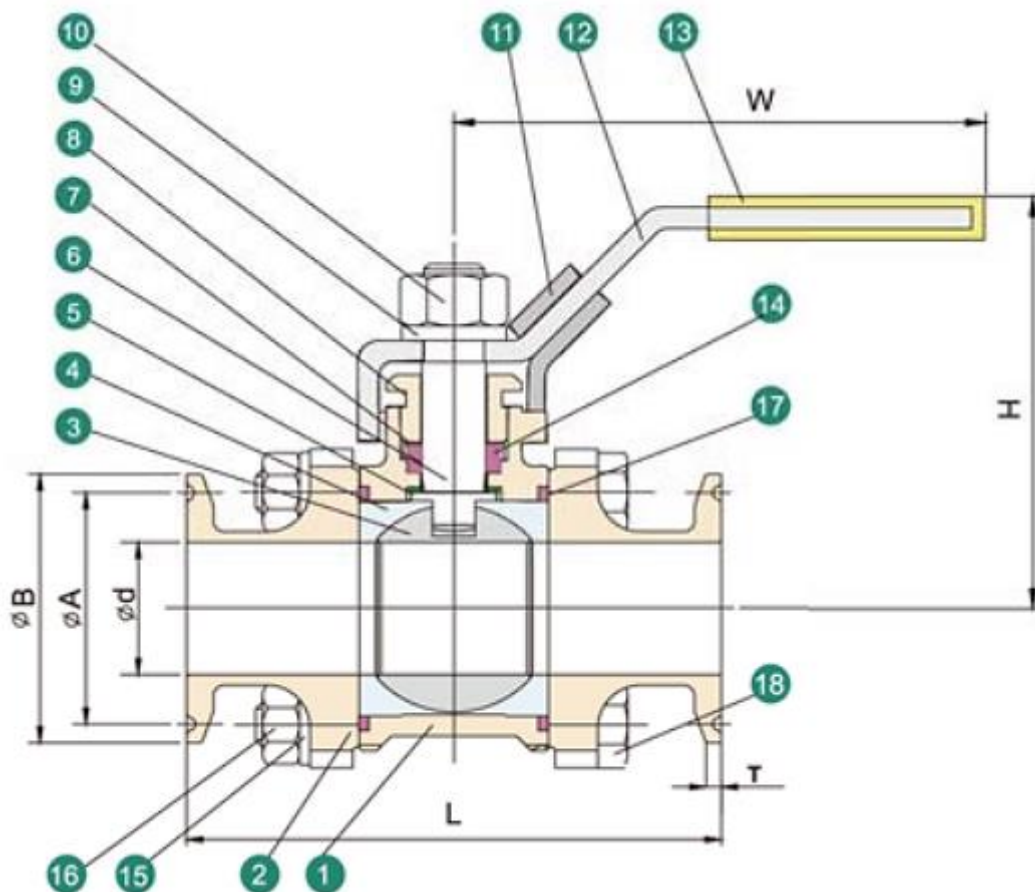


## KULOVÝ KOHOUT TROJDÍLNÝ SÉRIE 50 DN 15 – 80 PN 63 (pro sanitární účely)

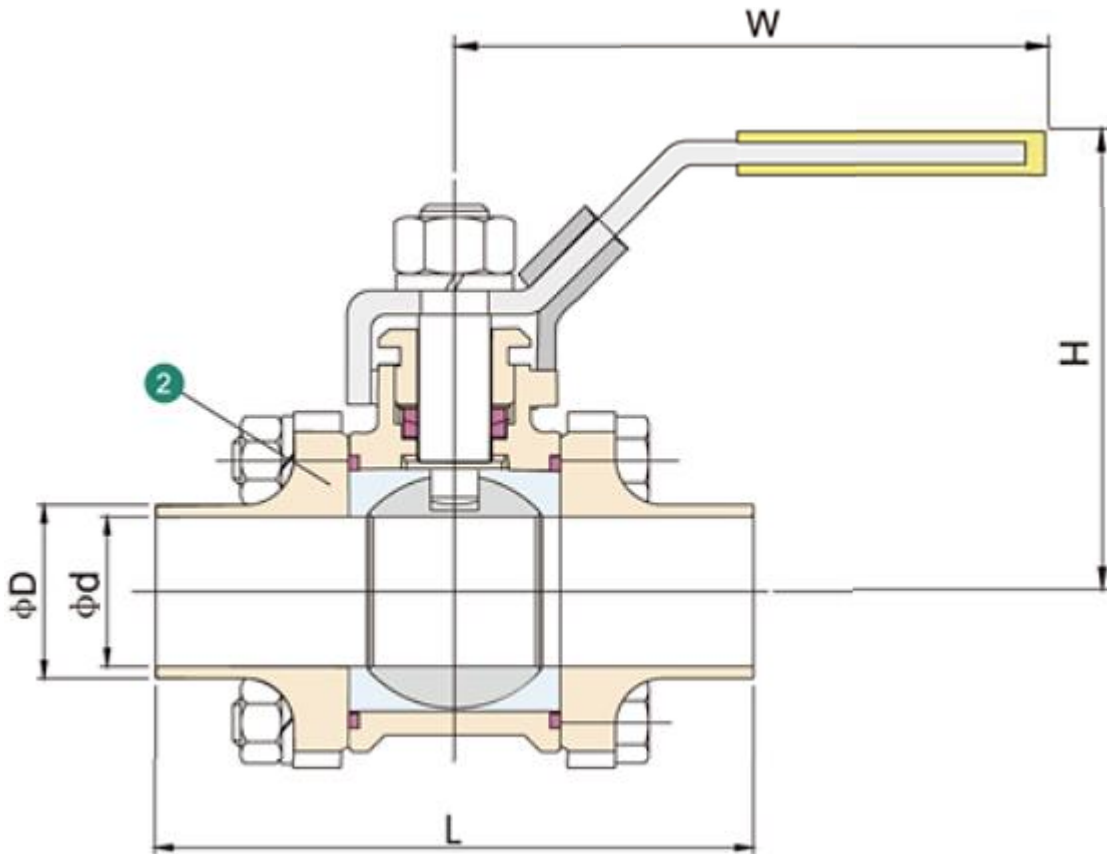


### Popis

- trojdílná konstrukce
- kvalitní přesné odlitky
- clampové nebo šroubové spojení
- s plovcí koulí kompenzuje opotřebení a tepelné dilatace
- plnoprostorová konstrukce minimalizuje tlakovou ztrátu
- vhodná pro vysoký tlak a teploty
- nerezové provedení



## KULOVÝ KOHOUT TROJDÍLNÝ SÉRIE 50 DN 15 – 80 PN 63 (pro sanitární účely)



### Komponenty

	Sou část	Materiály
1	T těleso	CF3M/CF8M/CF8
2	P ípojení - p íruba (clamp)	CF3M/CF8M/CF8
	P ípojení - p íva ovací	CF3M/CF3M/CF8
3	Koule	CF3M/CF8M/CF8
4	Sedlo koule	PTFE/TFM1600
5	T sn ní	PTFE
6	H ídel	SUS316L/SUS316/SUS304
7	Pr chodka	SUS304
8	Matice ucpávky	SUS304
9	Podlo0ka . h ídel	SUS304
10	Matice h ídele	A194-8
11	Zámek páky	SUS304
12	Páka	SUS304
13	Povlak páky	VINYL PLASTIC
14	Ucpávka	PTFE
15	Podlo0ka zroubu	SUS304
16	řroub	A193-B8
17	T sn ní t lesa	PTFE
18	Matice	A194-8



Elišky Přemyslovny 1343  
156 00 Praha 5, mapol@iol.cz  
tel: +420 257 921 545, fax: +420 257 921 659

**KULOVÝ KOHOUT TROJDÍLNÝ  
SÉRIE 50  
DN 15 – 80 PN 63  
(pro sanitární účely)**

**Rozměry /mm/**

DN	L	W	H
15	90	100	58,9
20	90	129	64
25	100	156	77
32	110	156	81
40	125	182,5	94
50	150	182,5	104,5
65	190	252	131
80	220	252	139

**ISO 2852 / ISO 2037**

DN	Ød	ØA	ØB	ØD	T
15	10,7	27,5	34,0	12,7	2,85
20	15,2	27,5	34,0	17,2	2,85
25	22,6	43,5	50,5	25,0	2,85
32	31,3	43,5	50,5	33,7	2,85
40	35,6	43,5	50,5	38,0	2,85
50	48,6	56,5	64,0	51,0	2,85
65	60,3	70,5	77,5	83,5	2,85
80	72,9	83,5	91,0	76,1	2,85

**BS4825 ASME BPE**

DN	Ød	ØA	ØB	ØD	T
15	9,5	20,3	25,4	12,7	3,7
20	15,85	20,3	25,4	19,1	3,7
25	22,2	43,5	50,5	25,4	2,85
32	-	-	-	-	-
40	34,9	43,5	50,5	38,1	2,85
50	47,6	56,5	64,0	50,8	2,85
65	60,3	70,5	77,5	63,5	2,85
80	73	83,5	91,0	76,2	2,85