

DREITEILIGER KUGELHAHN SERIE 70 DN15-50 PN63 – DN65-100 PN40



mit Welleverlängerung

Beschreibung

- für manuelle und automatisierte Betätigung
- Feinguss
- voller Durchgang

Montage

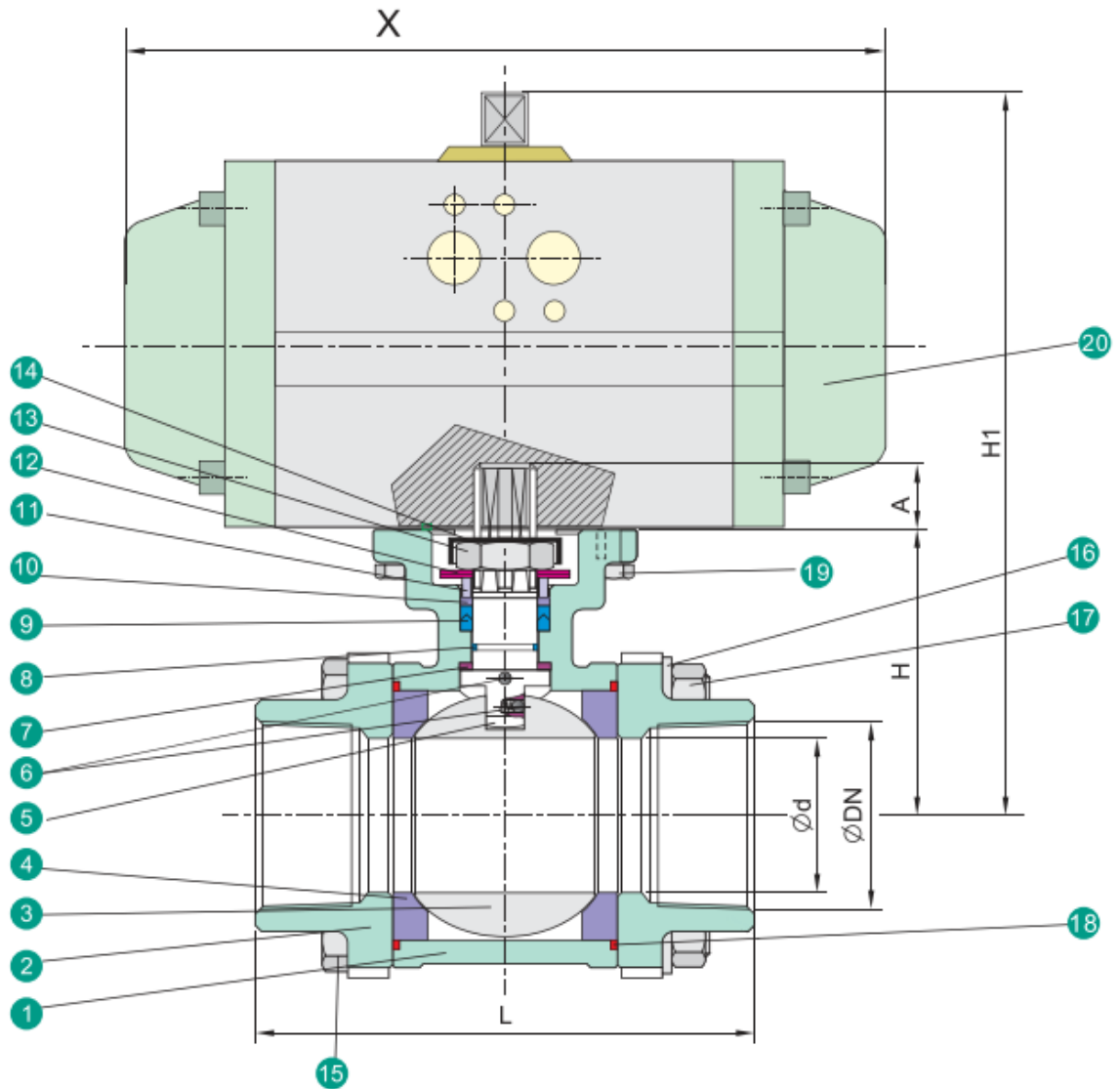
- nach dem Anschlussart in jeder Position

Betätigung

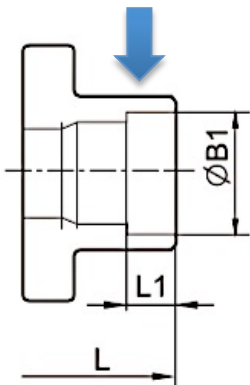
- Handhebel
- Getriebe mit Handrad
- mit elektrischem Antrieb
- mit pneumatischem Antrieb

DREITEILIGER KUGELHAHN SERIE 70 DN15-50 PN63 – DN65-100 PN40

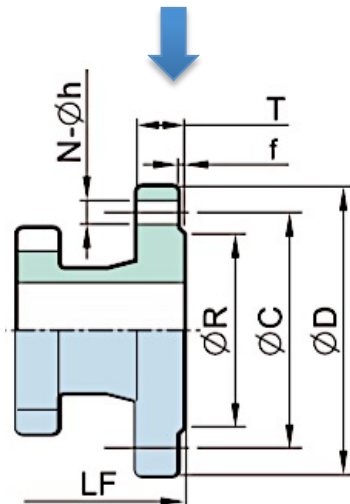
Zeichnung



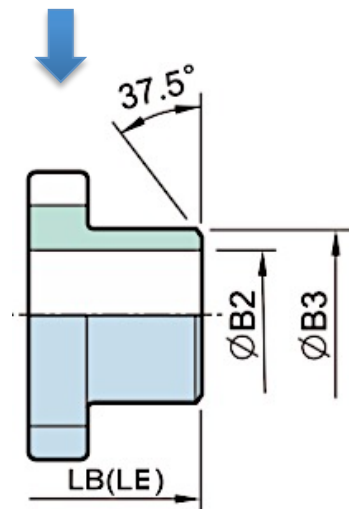
SCHWEISSMUFFEEND



FLANSCHENDE



LB (ANSCHWEISSENDE)
 LE (ANSCHWEISSENDE MIT
 VERLÄNGERUNG)



DREITEILIGER KUGELHAHN
SERIE 70
DN15-50 PN63 – DN65-100 PN40

Grösse /mm/

DN	Ød	L	LB	LE	H	A	X	L1	ØB1	ØB2	ØB3
8	10,6	75	70	165	42	9	144	10	14,2	9,3	18
10	12,7	75	70	165	42	9	144	10	17,8	12,7	18
15	15	75	75	165	42	9	144	10	21,8	15,8	22
20	20	80	90	190	48,5	9	144	13	27,3	20,9	28
25	25	90	100	216	58,5	11	164	13	34	26,7	34
32	32	110	110	229	63	11	164	16	42,8	35,1	43
40	38	120	125	241	71,3	14	208	16	48,9	40,9	50
50	50	140	150	292	78,2	14	208	17	61,4	52,5	61
65	63,5	185	190	330	100	17	248	17	74	62,7	76
80	76	205	220	356	108,5	17	268	17	90	78	92
100	100	240	270	432	140	22	345	20	115,4	102,4	115

Teilliste

#	Teil	Material			#	Teil	Material
1	Gehäuse	CF8M	CF8	WCB	11	Packung	SUS316
2	Flansch (Bolzen)	CF8M	CF8	WCB	12	Tellerfederunterlage	SUS301
	Flansch (Schweissen)	CF3M			13	Welle Mutter	A194-8
3	Kugel	CF8M	CF8		14	Stopfbuchse	SUS304
4	Kugelsitz	TFM1600/PTFE/RTFE			15	Schraube	A193-8
5	Welle	SUS316	SUS304		16	Schraubenunterlage	SUS304
6	Antistatik	SUS316	SUS304		17	Schraubenmutter	A194-8
7	Unterlage	PTFE			18	Gehäusepackung	PTFE
8	O-Ring	FKM			19	Schraube	A193-B8
9	Wellepackung	PTFE			20	Antrieb	Pneumatic / Electric act.
10	Bushing	50%SS+50%PTFE					

Druck / Temperatur

