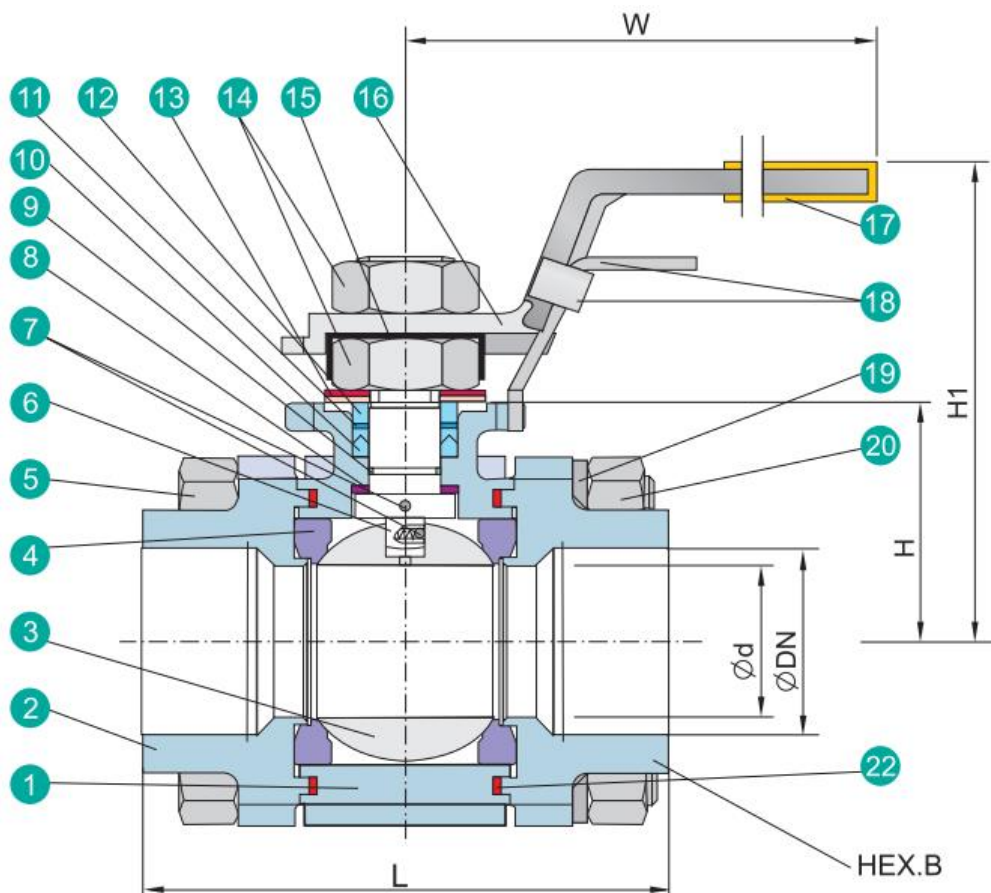


## KULOVÝ KOHOUT TROJDÍLNÝ VYSOKOTLAKÝ TYP 88-100 DN10-DN50 PN100

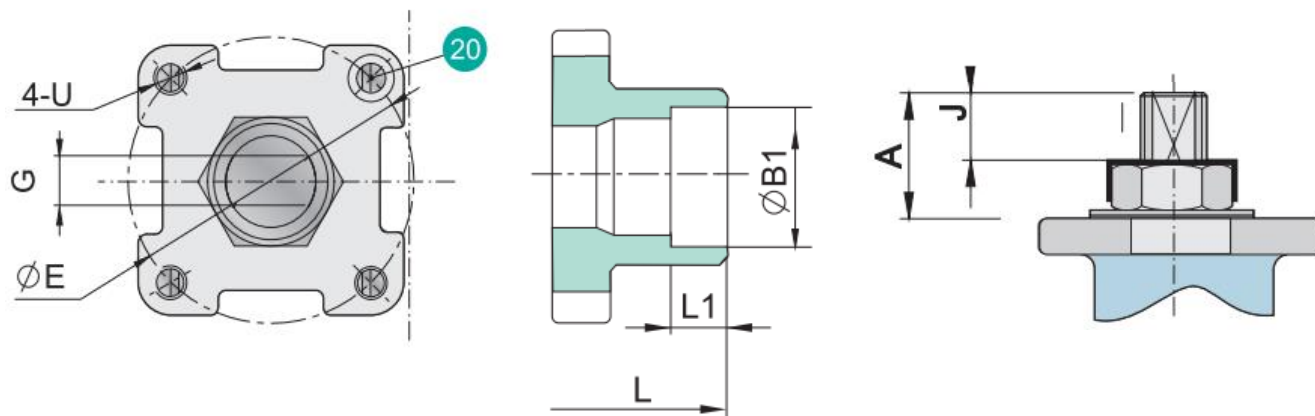


### Popis

- DN10-DN50 PN100
- trojdílný kulový kohout
- závitový nebo p iva ovací
- TA-LUFT design
- FIRE-SAFE design
- vhodný pro automatizaci, dle ISO5211
- kvalitní p esné odlitky
- splovoucí koule%kompenzuje opot ebení a tepelné diktace
- plnopr to ná konstrukce minimalizuje tlakovou ztrátu
- h ídel pojizt na proti vyst elení



## KULOVÝ KOHOUT TROJDÍLNÝ VYSOKOTLAKÝ TYP 88-100 DN10-DN50 PN100



### Rozměry

DN	Ød	L	LB	LE	H	H1	W	ØE	G	U	A	J	L	ØB1	ØB2	ØB3	HEX.B
8	10,6	70	70	165	30	76	135	42	6,3	M5	17,3	10,4	11	14	7,6	18	23,5
10	12,7	70	70	165	30	76	135	42	6,3	M5	17,3	10,4	11	18	10,7	18	23,5
15	15	75	75	165	36	83	135	42	6,3	M5	20,3	11,8	11	22	13,9	22	28
20	20	80	90	190	39,5	83	135	42	6,3	M5	20,3	11,8	13	27,5	18,8	28	34
25	25	90	100	216	45,5	98	170	50	9	M6	23,3	12,5	13	34,5	24,3	34	46
32	31,8	110	110	229	50	103	170	50	9	M6	23,3	12,5	13	43	32,5	43	55
40	38,1	120	125	241	60	110	200	70	9,6	M8	30	15,1	13	48,6	38,1	50	57
50	50	140	150	292	68	119	200	70	9,6	M8	30	15,1	16	61,2	49,2	61	73

### Komponenty

.	Součást	Materiály			.	Součást	Materiály
1	Těleso	CF8M	CF8	WCB	12	Pouzdro	SUS316
2	Příruba (závitová)	CF8M	CF8	WCB	13	Podložka	SUS301
	Příruba (přívratová)	CF3M			14	Matice hřídele	A194-8
3	Koule	CF8M	CF8	15	Zarážka	SUS304	
4	Sedlo	TFM/TFM+15% Carbon			16	Páka	SUS304
5	Řoub	A193 - B8			17	Povlak páky	Vinyl plastic
6	Hřídel	SUS316	SUS304		18	Zámek	SUS304
7	Antistatické zařízení	SUS316	SUS304		19	Podložka zroubu	SUS304
8	Operační podložka	PTFE/GRAFOIL			20	Matice zroubu	A194-8
9	O-kroužek	FKM(VITON)			21	Zádržný zrub	A193-B8
10	Ucpávka hřídele	PTFE/GRAFOIL			22	Těsnění tělesa	PTFE/GRAFOIL
11	Pouzdro	50%SS+50%PTFE/SUS304*					



Elišky Přemyslovny 1343  
156 00 Praha 5, mapol@iol.cz  
tel: +420 257 921 545, fax: +420 257 921 659

**KULOVÝ KOHOUT TROJDÍLNÝ  
VYSOKOTLAKÝ TYP 88-100  
DN10-DN50 PN100**

**Typ 88-100 (závitový typ)**



**Typ 88-300 (přívlačový typ)**

