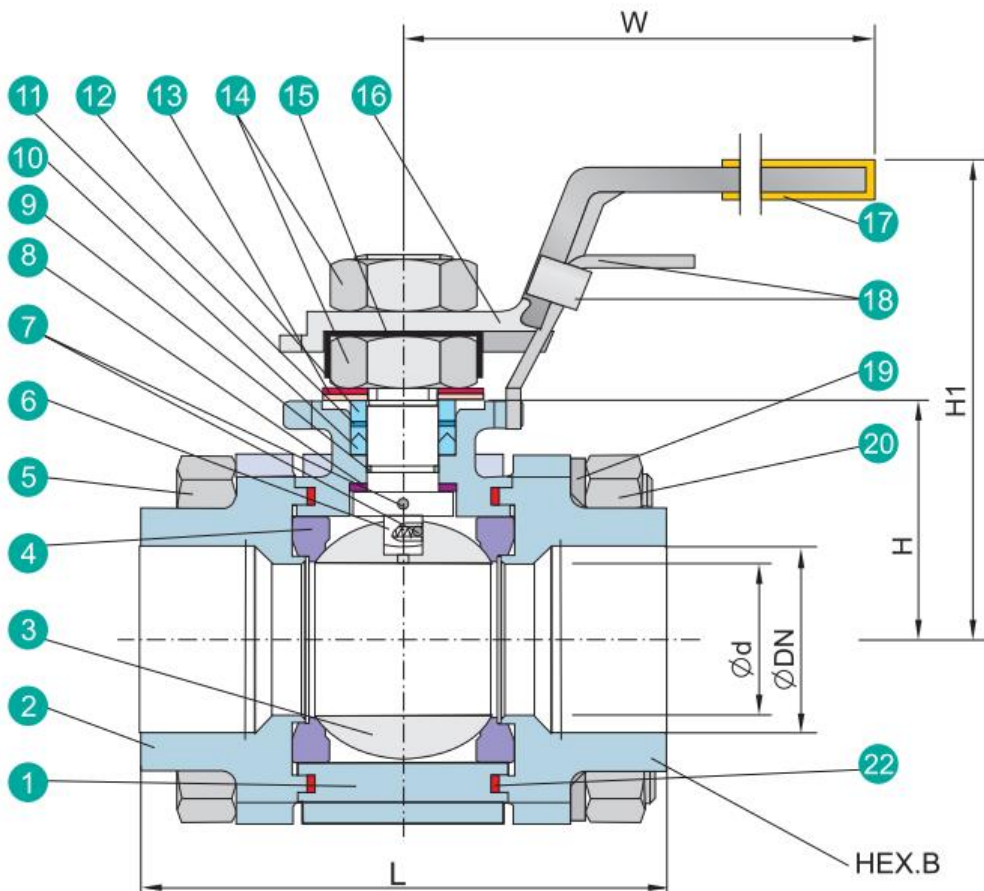


DREITEILIGER KUGELHAHN FÜR HOCH DRUCK SERIE 88 DN10-DN50 PN100

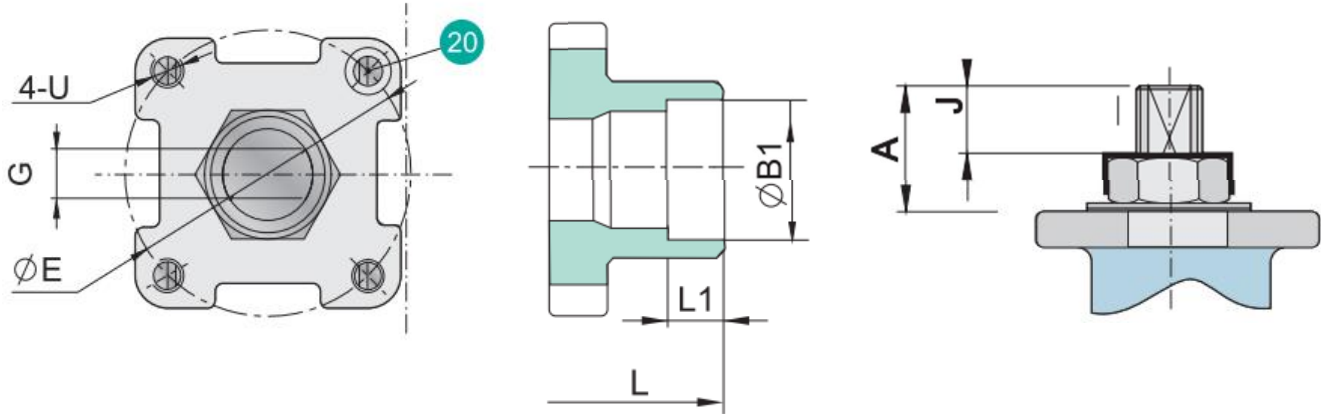


Beschreibung

- DN10-DN50 PN100
- geeignet für Hochdruck-Arbeitsbedingungen three-pieces ball valve
- Schweiß oder Gewindeanschlüsse
- TA-LUFT design
- FIRE-SAFE design
- Qualität Präzisions-Gussteile
- mit der Montagefläße nach ISO5211 für einfache Automatisierung
- quality and precisous castings
- schwimmende Kugel
- voller Durchgang
- blow-out proof stem



DREITEILIGER KUGELHAHN FÜR HOCH DRUCK SERIE 88 DN10-DN50 PN100



Grösse

DN	Ød	L	LB	LE	H	H1	W	ØE	G	U	A	J	L	ØB1	ØB2	ØB3	HEX.B
8	10,6	70	70	165	30	76	135	42	6,3	M5	17,3	10,4	11	14	7,6	18	23,5
10	12,7	70	70	165	30	76	135	42	6,3	M5	17,3	10,4	11	18	10,7	18	23,5
15	15	75	75	165	36	83	135	42	6,3	M5	20,3	11,8	11	22	13,9	22	28
20	20	80	90	190	39,5	83	135	42	6,3	M5	20,3	11,8	13	27,5	18,8	28	34
25	25	90	100	216	45,5	98	170	50	9	M6	23,3	12,5	13	34,5	24,3	34	46
32	31,8	110	110	229	50	103	170	50	9	M6	23,3	12,5	13	43	32,5	43	55
40	38,1	120	125	241	60	110	200	70	9,6	M8	30	15,1	13	48,6	38,1	50	57
50	50	140	150	292	68	119	200	70	9,6	M8	30	15,1	16	61,2	49,2	61	73

Komponente

#	Teil	Material			#	Teil	Material
1	Gehäuse	CF8M	CF8	WCB	12	Packung	SUS316
2	Kappe (Gewinde)	CF8M	CF8	WCB	13	Tellerfederunterlage	SUS301
	Cap (Schweiss)	CF3M			14	Welle Mutter	A194-8
3	Kugel	CF8M	CF8		15	Stopfbuchse	SUS304
4	Kugelsitz	TFM/TFM+15% Carbon			16	Hebel	SUS304
5	Bolzen	A193 - B8			17	Griffhülse	Vinyl plastic
6	Welle	SUS316	SUS304		18	Verriegelung	SUS304
7	Antistatik	SUS316	SUS304		19	Schraubenunterlage	SUS304
8	Druckscheibe	PTFE/GRAFOIL			20	Schraubenmutter	A194-8
9	O-Ring	FKM(VITON)			21	Anschlagbolzen	A193-B8
10	Wellepackung	PTFE/GRAFOIL			22	Gehäusedichtung	PTFE/GRAFOIL
11	Bushing	50%SS+50%PTFE/SUS304*					



Elišky Přemyslovny 1343
156 00 Praha 5, mapol@iol.cz
tel: +420 257 921 545, fax: +420 257 921 659

**DREITEILIGER KUGELHAHN
FÜR HOCH DRUCK
SERIE 88
DN10-DN50 PN100**

Type 88-100 (Gewinde)



Type 88-300 (geschweisst)

