

MEMBRÁNOVÝ VENTIL Typ 985 / 987 Dvoucestný, ručně ovládaný DN15 – DN200



TYP 985 / 987

Konstrukce

985 Ručně ovládaný ventil v plastovém provedení

987 Ručně ovládaný ventil v kovovém provedení

Popis

- malý membránový ventil s ručním ovládním
- kompaktní řešení
- hladký povrch vhodný pro oplach
- ukazatel polohy
- pružné uchycení membrány
- zapouzdřená membrána

Technické údaje

- **Maximální p etlak:** membrána EPDM . 8 bar
membrána PTFE . 7 bar
- **P etlak ovládacího vzduchu:** 4 . 7 bar
- **P ípojení:** p íva ovací, Clamp, p írubové

Provozní teplota

Teplota: Typ 985 max 95°C, Typ 987 max 150°C v závislosti na použité membráně a tělese

Materiály

- **Materiál membrány:** EPDM nebo PTFE
- **T těleso:** kované 1.4435/316L
lité 1.4435/316L
p ípadn ě jiné



Elišky Přemyslovny 1343
156 00 Praha 5, mapol@iol.cz

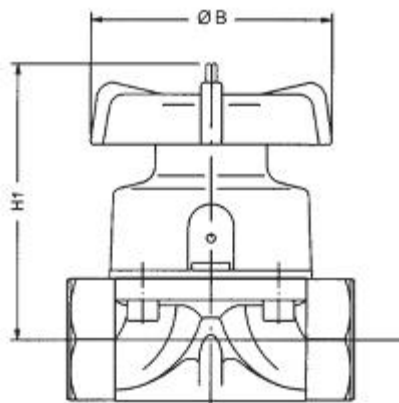
tel: +420 257 921 545, fax: +420 257 921 659

MEMBRÁNOVÝ VENTIL

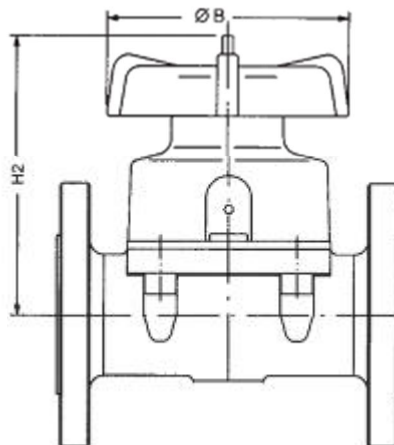
Typ 985 / 987
Dvoucestný, ručně ovládaný
DN15 – DN200

DN	PN	Kv	Stavební délka dle DIN 3202							Stavební délka dle MSS-SP88			Stavební délka dle BS 5156			Závit 1.4435 or GG25
			GG 25	GG25 pryč.potajení	**GGG 40.3 PFA potajení	**GGG 40.3 PP potajení	**GGG 40.3 PTFE potajení	Nerezová ocel	Nerezová ocel - PFA potajení	**GGG 40.3 PFA potajení	**GGG 40.3 PP potajení	Nerezová ocel	**GGG 40.3 PFA potajení	**GGG 40.3 PP potajení	Nerezová ocel	
15	10	7	X		X	X		X				X			X	X
20	10	14	X	X	X	X		X	X	X	X	X	X	X	X	X
25	10	20	X	X	X	X		X	X	X	X	X	X	X	X	X
32	10	36	X	X	X	X		X		X	X	X	X	X	X	X
40	10	40	X	X	X	X		X	X	X	X	X	X	X	X	X
50	10	80	X	X	X	X		X	X	X	X	X	X	X	X	X
65	10	120	X*	X*	X	X		X		X*	X*	X	X*	X*	X	
80	10	160	X	X	X	X		X		X	X	X	X	X	X	
100	10	238	X	X	X	X		X		X	X	X	X	X	X	
125	10	376	X	X			X	X				X			X	
150	10	496	X	X			X	X				X			X	
200	6	910	X	X			X	X				X			X	

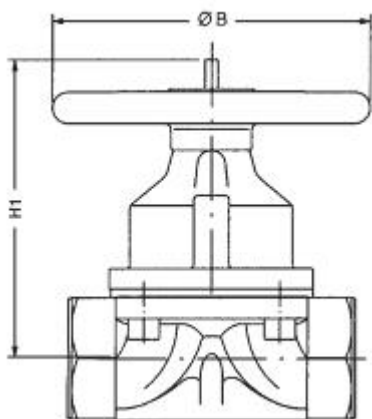
MEMBRÁNOVÝ VENTIL Typ 985 / 987 Dvoucestný, ručně ovládaný DN15 – DN200



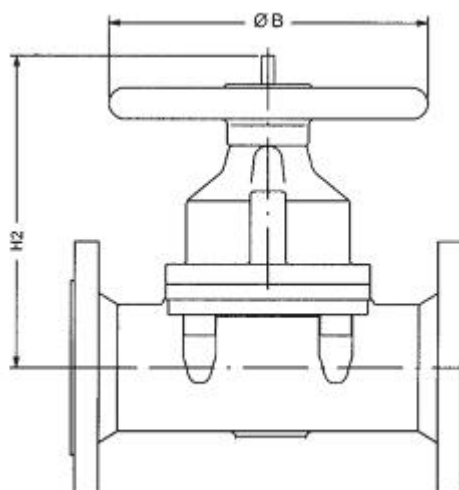
TYP 985



TYP 985



TYP 987



TYP 987

Rozm ěry

DN	Type 987 . p ěrubov ě p ěpojení			Type 985 . p ěrubov ě p ěpojení			Type 985 . z ěvitov ě p ěpojení		Type 985 . z ěvitov ě p ěpojení	
	ØB	H2	kg	ØB	H2	kg	H1	kg	H1	kg
15	100	111	3,0	90	105	1,7	102	1,5	96	0,6
20	100	111	3,6	90	105	2,9	105	1,6	99	1,1
25	100	115	4,5	90	109	3,8	109	1,8	103	1,6
32	140	157	7,0	115	128	5,4	153	3,0	124	2,6
40	140	163	8,0	115	134	6,5	156	4,0	127	3,5
50	140	176	11,3	140	169	8,5	172	6,0	165	5,6
65	225	258	19,0	250	284	15,0				
80	225	258	20,3	250	300	16,5				
100	225	292	33,0	250	332	23,8				
125	310	416	76,0							
150	368	427	80,0							
200	471	581	160,0							