

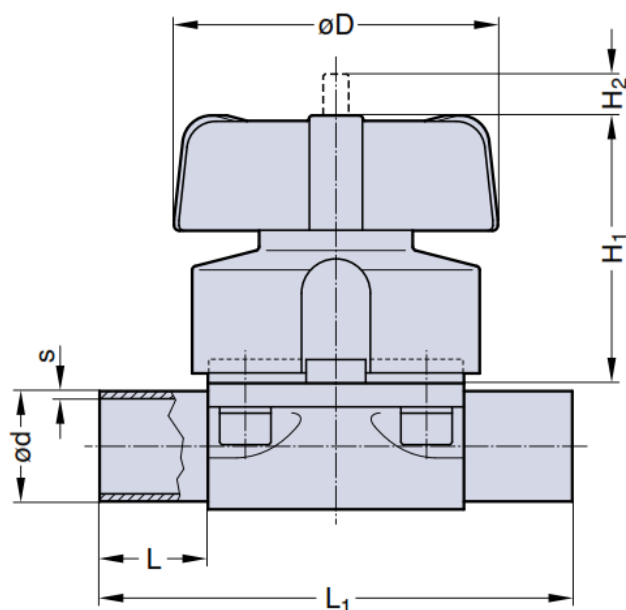
MEMBRÁNOVÝ VENTIL TYP 995 DN 15 - 100



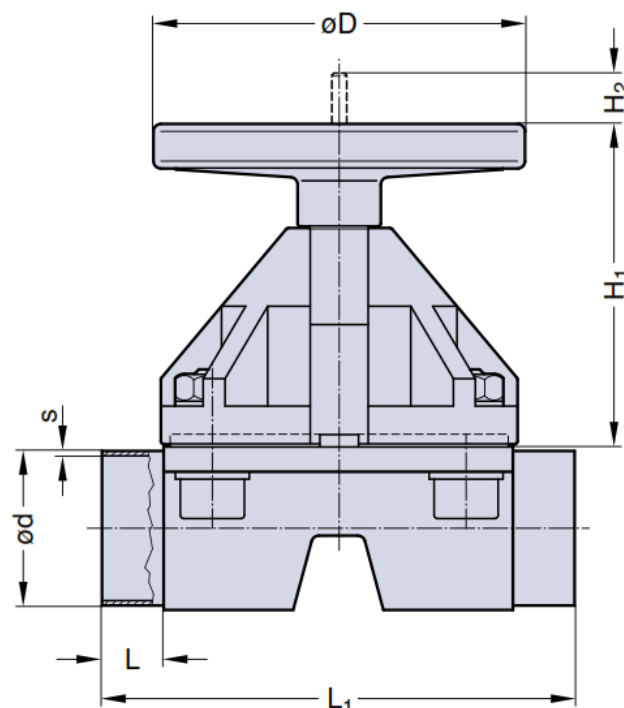
Materiály

- **Materiál membrány:** EPDM nebo PTFE
- **Těleso:** kované 1.4435/316L
lité 1.4435/316L
případně jiné

TYP 995 / DN15 . DN50



TYP 995 / DN65 . DN100



Popis

- ruční membránový ventil
- víko z nerezové oceli
- ruční kolo z plastu
- nestoupající ruční kolo
- pružné uchycení membrány
- zapouzdřená membrána

Technické údaje

- **Maximální tlak:**
DN65-DN100, membrána PTFE = 10 bar
- **Maximální pracovní teplota:**
175°C (dle membrány a provozních podmínek)
- **Připojení:** příbová, Clamp, příbová

Tabulka rozměrů (mm)

DN	MA	L	L ₁	H ₁	H ₂	D
15 - 25	25	25	120	71	10	90
32 - 40	40	25	153	91	14	114
50	50	30	173	110	23	140
65	80	30	216	180	38	198
80	80	30	254	180	38	198
100	100	30	305	220	50	252