

MEMBRANVENTIL

TYP 995

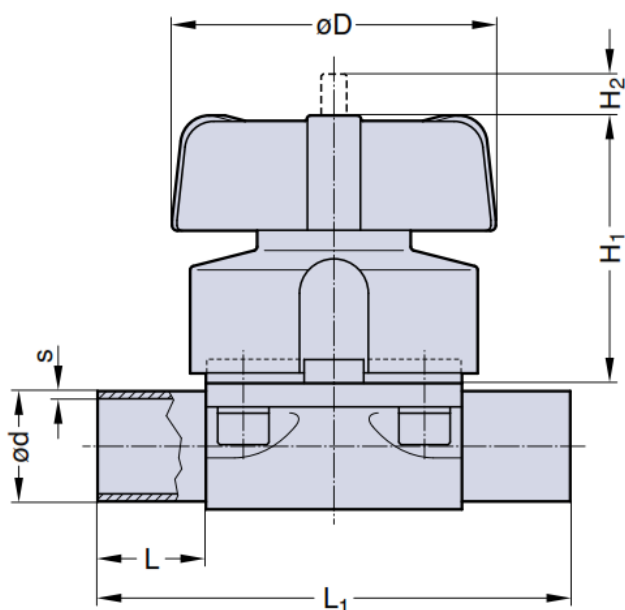
DN 15 - 100



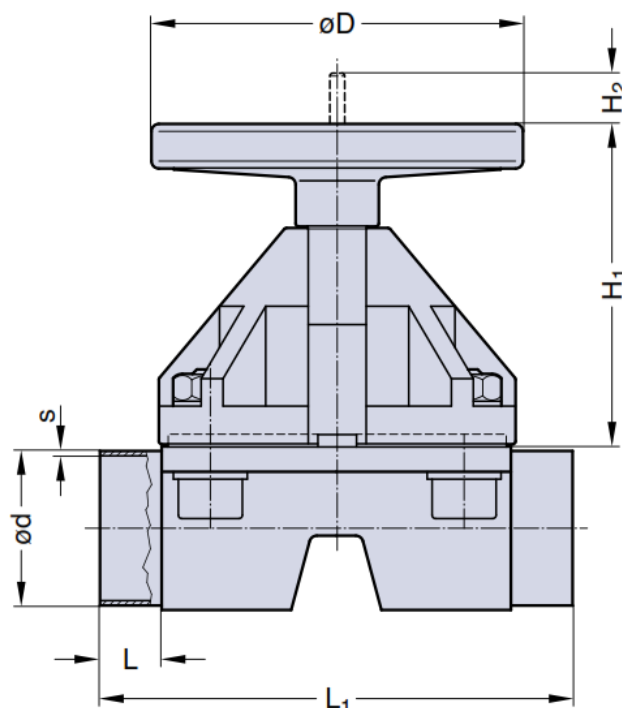
Material

- **Membrane:** EPDM oder PTFE
- **Gehäuse:** geschmiedet 1.4435/316L
gegossen 1.4435/316L
(oder andere laut Anfrage)

TYP 995 / DN15 . DN50



TYP 995 / DN65 . DN100



Beschreibung

- Membranventil hand betätigt
- Deckel und Handrad aus Plast
- nicht steigendes Handrad
- CIP+SIP Oberflächequalität für Sterilisierung
- wechselbare Endanschläge
- flexible Membranenanschluss

Technische Parameter

- **Maximal Arbeitstemperatur:** bis 90°C
(bis 175°C als Zuschlag)
- **Maximal Arbeitsdruck**
10 bar
PTFE Membrane, DN65 . DN100 = 8 bar
- **Anschluss:** anschweissende, clamp, flanschanschluss

Größe (mm)

DN	MA	L	L ₁	H ₁	H ₂	D
15 - 25	25	25	120	71	10	90
32 - 40	40	25	153	91	14	114
50	50	30	173	110	23	140
65	80	30	216	180	38	198
80	80	30	254	180	38	198
100	100	30	305	220	50	252