

## MEMBRÁNOVÝ VENTIL TYP 997 DN 15 - 100



### Popis

- ru ní membránový ventil
- víko z nerezové oceli
- ru ní kolo z plastu
- nestoupající ru ní kolo
- pružné uchycení membrány
- zapouzdřená membrána

### Technické údaje

- **Maximální tlak:**  
DN65-DN100, membrána PTFE = 8 bar
- **Maximální pracovní teplota:**  
175°C (dle membrány a provozních podmínek)
- **Připojení:** pivaovací, Clamp, pírubové

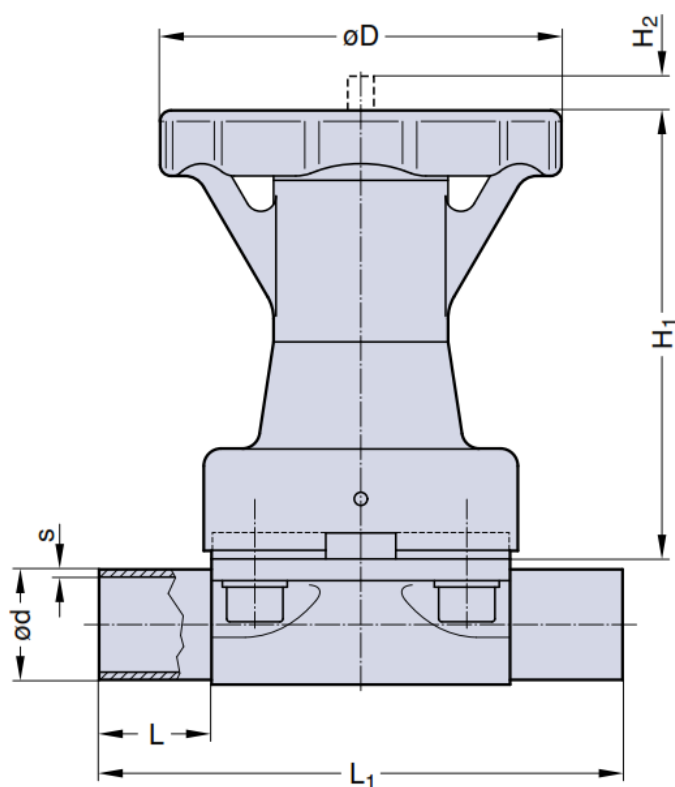
### Materiály

- **Materiál membrány:** EPDM nebo PTFE
- **Těleso:** kované 1.4435/316L  
lité 1.4435/316L  
případně jiné

### Tabulka rozměrů (mm)

DN	MA	L	L <sub>1</sub>	H <sub>1</sub>	H <sub>2</sub>	D
15 - 25	25	25	120	103	10	92
32 - 40	40	25	153	135	17	135
50	50	30	173	135	24	135
65	80	30	216	180	38	198
80	80	30	254	180	38	198
100	100	30	305	220	50	252

TYP 997 / DN15 . DN50



TYP 997 / DN65 . DN100

