

Description

- ASTM 6063 extrudierten Aluminiumgehäuse
- ASTM B179-Druckguss Aluminiumlegierung Kolben
- ASTM B179-Druckguss Aluminiumlegierung Deckel
- Carbon-Stahl Welle
- Solenoidverbindung nach NAMUR
- Bohrungen und Befestigung für Zubehör nach NAMUR
- Standard-Version Antrieb: II 2GD

ATEX-94/9-CE Norm
entsprechend
c Tmax = 95°C

Doppeltwirkende Antriebe - Drehmomente (Nm)

Typ	Steuerluft (bar)							
	I Serie = 90°; Y Serie = 120°, X Serie = 180°							
	3	4	5	6	7	8	9	10
AP 032	-	5	6,3	7,6	8,8	10	11,4	12,6
AP 042	6,5	8,7	10,9	13	15,2	17,3	19,5	21,7
AP 050	9,2	12,3	15,4	18,5	21,5	24,6	27,7	30,8
AP 063	16,5	22	27,5	33	38,5	44	49,5	55
AP 075	35,1	46,8	58,5	70,2	81,9	93,6	105,3	117
AP 085	53,4	71,2	89	106,9	124,7	142,4	160,3	178,1
AP 100	83,2	110,9	138,6	166,4	194,1	221,8	249,5	277,3
AP 115	137,2	183	228,7	274,5	320,2	366	411,7	457,5
AP 125	180,5	240,7	300,9	361,1	421,2	481,4	541,6	601,8
	Steuerluft (bar)							
	I Serie = 90°							
AP 145	260,1	346,8	433,5	520,2	606,9	693,6	780,3	867
AP 160	355	473,4	591,7	710,1	828,4	946,8	1065	1183
AP 180	479	638,6	798,3	958	1119	1277	1437	1598
AP 200	665,6	887,5	1109	1333	1553	1775	1997	2219
AP 240	1118	1490	1863	2235	2608	2980	3353	3725
AP 270	1617	2157	2696	3235	3774	4314	4853	5392
AP 330	2929	3906	4882	5859	6835	7812	8788	9765
AP 420	5013	6684	8354	10025	11696	13367	-	-

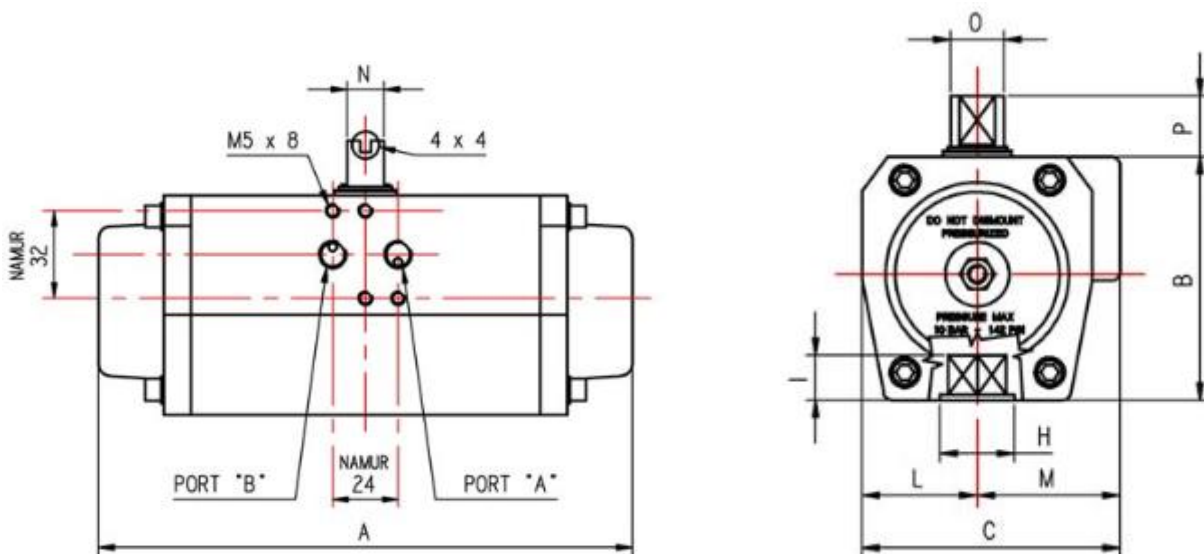
Einfachwirkende Antriebe - Drehmomente (Nm)

Typ	Federsatz	Steuerluft (bar)												Feder Drehmoment (Nm)	
		3		4		5		6		7		8		0°	90°
		0°	90°	0°	90°	0°	90°	0°	90°	0°	90°	0°	90°		
AP 042	3	-	-	-	-	7,1	4,1	9,3	6,3	11,5	8,5	13,7	10,7	6,8	3,8
	4	-	-	-	-	-	-	8,1	4,1	10,2	6,2	12,4	8,4	9	5
AP 050	3	5,7	3,5	8,9	6,6	12	9,6	15,1	12,7	18,1	15,7	21,2	18,8	5,7	3,5
	4	-	-	7,7	4,7	10,8	7,7	13,9	10,8	16,9	13,8	20	16,9	7,7	4,7
	5	-	-	-	-	9,6	5,8	12,7	8,9	15,7	11,9	18,8	15	9,6	5,8
	6	-	-	-	-	8,4	3,9	11,5	7	14,5	10	17,6	13,1	11,5	7
AP 063	3	9,4	6,3	14,9	11,7	20,4	17,2	25,9	22,7	31,4	28,2	36,9	33,7	10,2	7,2
	4	-	-	12,3	8,3	17,8	13,8	23,3	19,3	28,8	24,8	34,3	30,3	13,7	9,7
	5	-	-	-	-	15,4	10,4	20,9	15,9	26,4	21,4	31,9	26,9	17,1	12,1
	6	-	-	-	-	13	7	18,5	12,5	24	18	29,5	23,5	20,5	14,5
AP 075	3	22,5	12,6	34,2	24,4	46	36,1	57,7	47,8	69,4	59,5	81,1	71,2	22,5	12,6
	4	-	-	30	16,9	41,8	28,6	53,5	40,3	65,2	52	76,9	63,7	30	16,9
	5	-	-	-	-	37,6	21	49,3	32,8	61	44,5	72,7	56,2	37,6	21,1
	6	-	-	-	-	33,4	13,6	45,1	25,3	56,8	37	68,5	48,7	45,1	25,3
AP 085	3	34,5	18,9	52,4	36,7	70,2	54,5	88	72,3	105,8	90,1	123,6	107,9	34,5	18,9
	4	-	-	46,1	25,2	63,9	43	81,7	60,8	99,5	78,6	117,3	96,4	46,1	25,2
	5	-	-	-	-	57,6	31,5	75,4	49,3	93,2	67,1	111	84,9	57,6	31,5
	6	-	-	-	-	51,5	20	69,1	37,8	86,9	55,6	104,7	73,4	69,1	37,8
AP 100	3	53,2	30	80,9	57,7	108,7	85,4	136,4	113,1	164,1	140,8	191,8	168,5	53,2	30
	4	-	-	70,9	40	98,7	67,7	126,4	95,4	154,1	123,1	181,8	150,8	70,9	40
	5	-	-	-	-	88,7	50	116,4	77,7	144,1	105,4	171,8	133,1	88,7	50
	6	-	-	-	-	78,7	32,2	106,4	60	134,1	87,7	161,8	115,4	106,4	60
AP 115	3	84,3	53	130	98,8	175,8	144,5	221,6	190,3	267,3	236	313	281,7	84,3	53
	4	-	-	112,3	70,7	158,1	116,4	203,9	162,2	249,6	207,9	295,3	253,6	112,3	70,7
	5	-	-	-	-	140,4	88,3	186,2	134,1	231,9	179,8	277,6	225,5	140,4	88,3
	6	-	-	-	-	122,7	60,2	168,5	106	214,2	151,7	259,9	197,4	168,5	106
AP 125	3	117	63,7	177	123,9	237,3	184,1	297,5	244,2	357,6	304,3	417,7	364,4	117	63,7
	4	-	-	155,7	85	216	145,2	276,2	205,3	336,3	265,4	396,4	325,5	155,7	85
	5	-	-	-	-	194,7	106,3	254,9	166,4	315	226,5	375,1	286,6	194,7	106,3
	6	-	-	-	-	173,4	67,4	233,6	127,5	293,7	187,6	353,8	247,7	233,6	127,5
AP 145	3	158	92	245	179	332	265	418	352	505	439	592	526	158	92
	4	-	-	211	123	298	210	384	269	471	383	558	470	224	136
	5	-	-	-	-	264	154	350	240	437	327	524	414	280	170
	6	-	-	-	-	230	98	316	184	403	271	490	358	336	204
AP 160	3	222	132,6	340,7	251	459,1	369,3	577,4	487,6	695,7	605,9	814	724,2	222,4	132,6
	4	-	-	296,5	176,9	414,9	295,2	533,2	413,5	651,5	531,8	769,8	650,1	296,5	176,9
	5	-	-	-	-	370,7	221,1	489	339,4	607,3	457,7	725,6	576	370,7	221,1
	6	-	-	-	-	326,5	147	444,8	265,3	563,1	383,6	681,4	501,9	444,8	265,3
AP 180	3	288	191	447,6	350,7	607,3	510,4	766,9	670	926,6	829,7	1068	989,1	287,9	191
	4	-	-	383,9	254,7	543,6	414,4	703,3	574	862,9	733,7	1022	893,1	383,9	254,7
	5	-	-	-	-	479,9	318,4	639,6	478,1	792,2	637,7	958,6	797,1	479,9	318,4
	6	-	-	-	-	416,2	222,4	575,9	382,1	735,6	541,8	894,9	701,1	575,9	382,1

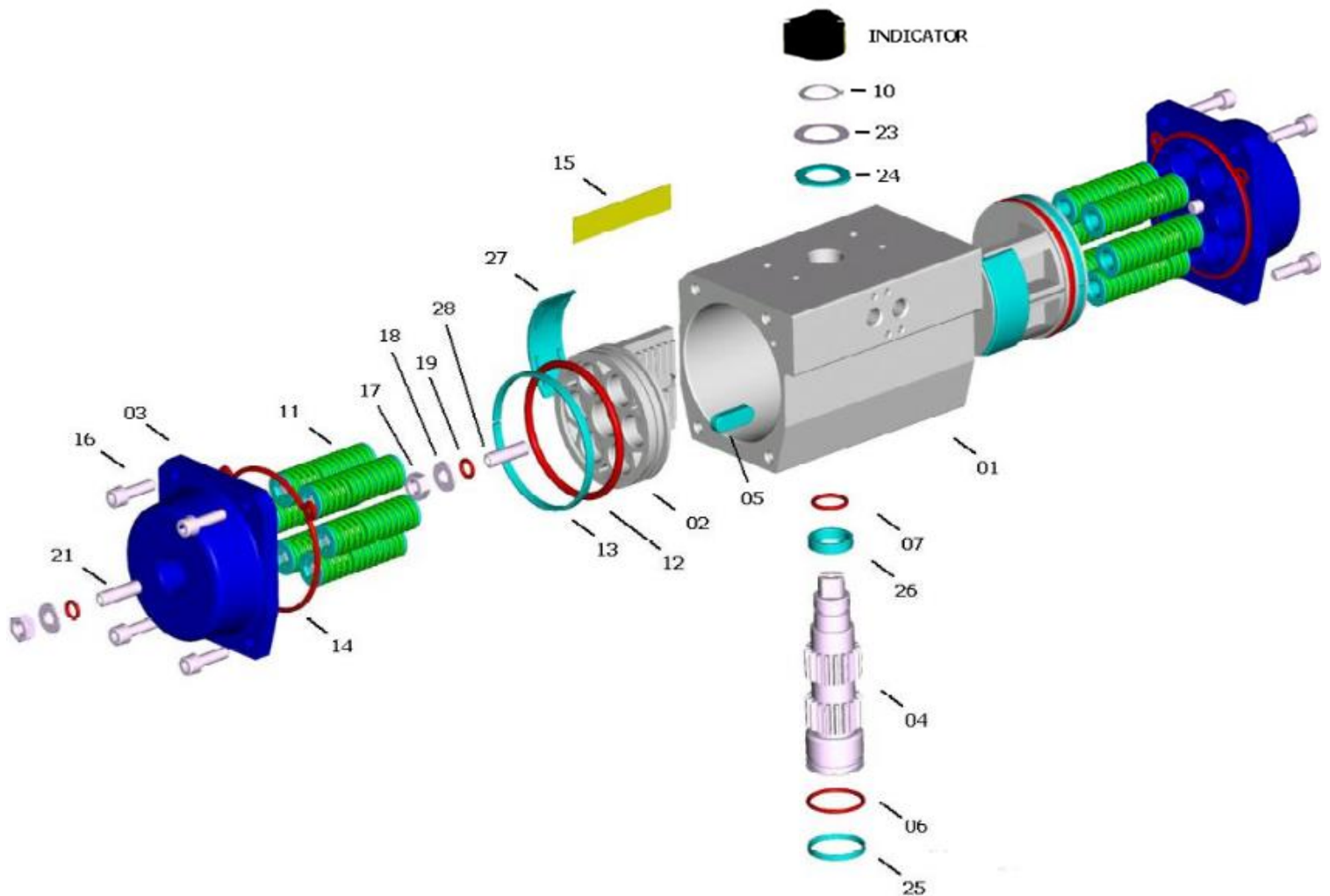
PNEUMATISCHER SCHWENKANTRIEB Alphair - AP Serie

Typ	Federsatz	Steuerluft (bar)												Feder Drehmoment (Nm)	
		3		4		5		6		7		8		0°	90°
		0°	90°	0°	90°	0°	90°	0°	90°	0°	90°	0°	90°		
AP 200	3	424	242	644,7	463,8	867,4	685,8	1089	907,7	1311	1130	1533	1351	423,6	242
	4	-	-	564,8	322,6	786,7	544,6	1008	766,5	1230	988,4	1452	1209	564,8	322,6
	5	-	-	-	-	706	403,4	927,9	625,3	1150	847,2	1372	1068	706	403,4
	6	-	-	-	-	625,3	262,2	847,2	484,1	1069	706	1291	927	847,2	484,1
AP 240	3	664	453,6	1037	826,2	1409	1199	1782	1571	2154	1944	2527	2316	664	453,6
	4	-	-	885,4	604,8	1258	977,4	1630	1350	2003	1722	2376	2095	885	604,8
	5	-	-	-	-	1107	756	1479	1129	1852	1501	2224	1874	1107	756
	6	-	-	-	-	955,5	534,7	1328	907,2	1701	1280	2073	1653	1328	907,2
AP 270	3	913	705,1	1452	1244	1991	1783	2530	2323	3069	2862	3608	3401	912,5	705,1
	4	-	-	1216,7	940,2	1756	1479	2295	2019	2834	2558	3373	3097	1217	940,1
	5	-	-	-	-	1521	1175	2060	1714	2599	2144	3138	2793	1521	1175
	6	-	-	-	-	1286	871	1825	1410	2364	1954	2903	2489	1825	1410
AP 330	3	1739	1193	2717	2171	3695	3149	4672	4126	5650	5104	6628	6082	1739	1193
	4	-	-	2319	1591	3297	2569	4275	3547	5252	4524	6230	5502	2319	1591
	5	-	-	-	-	2899	1989	3877	2967	4854	3944	5832	4922	2899	1989
	6	-	-	-	-	2501	1409	3479	2387	4457	3365	5434	4342	3479	2387
AP 420	3	2999	2014	4670	3685	6340	5356	8011	7026	9682	8697	11353	10368	2999	2014
	4	-	-	3998	2685	5669	4356	7340	6027	9011	7698	10682	9369	3998	2685
	5	-	-	-	-	4998	3356	6669	5027	8340	6698	10010	8369	4998	3356
	6	-	-	-	-	4327	2357	5997	4028	7668	5698	9339	7369	5997	4028
Drehmoment - Luft														Drehmoment - Feder	

Größe (mm)



PNEUMATISCHER SCHWENKANTRIEB Alphair - AP Serie



Komponente - Spezifikation

Teil	Menge	Beschreibung	Material	Spezifikation	Schutz
1	1	Gehäuse	Extrudierte Aluminium-Legierung	ASTM 6063 T6	A - N - TF
2	2	Kolben	Aluminiumlegierung	ASTM B179 - DIN1725/5	A
3	2	Deckel	Aluminiumlegierung	ASTM B179 - DIN1725/5	N - V - TF
4	1	Welle	Kohlenstahl	ASTM A105	N
			wählbar S.S. AISI 316 (A4)	wählbar S.S. AISI 316 A4	
5	*	2	Schlüssel gegen Auswurf	Harz - PA66 - PA66 - Lexan	
6	*	1	O-Ring	NBR - FPM/FKM - Silikon	
7	*	1	O-Ring	NBR - FPM/FKM - Silikon	
10	*	1	Seeger-Ring	Kohlenstahl	N
11	0-12	Federsatz	Kohlenstahl, PA 66, S.S.	C-98	V



Elišky Přemyslovny 1343

156 00 Praha 5, mapol@iol.cz

tel: +420 257 921 545, fax: +420 257 921 659

PNEUMATISCHER SCHWENKANTRIEB Alphair - AP Serie

Teil	Menge	Beschreibung	Material	Spezifikation	Schutz
12	*	2	Kolben O-Ring	NBR - Viton - Silikon	
13	*	2	Lager	Harz - PA66 - PA66	
14	*	2	Deckeldichtung	NBR - Viton - Silikon	
15		1	Schild	Aluminium	
16		8-16	Schraube	Edelstahl	AISI 304 (A2)
17		4	Mutter	Edelstahl	AISI 304 (A2)
18		4	Unterlage	Edelstahl	AISI 304 (A2)
19	*	4	O-Ring	NBR - Viton - Silikon	
21		2	Wellenunterlage	Edelstahl	AISI 304 (A2)
23	*	1	Wellenunterlage	Edelstahl	AISI 304 (A2)
24	*	1	Welle anti Reibscheibe	Harz - PA66 - PA66	
25	*	1	Wellenring	Harz - PA66 - PA66	
26	*	1	Wellenring	Harz - PA66 - PA66	
27	*	2-4	Kolbenlager	Harz - PA66 - PA66	
28		2	Kolbendübel	Edelstahl	AISI 304 (A2)

Umgebungstemperatur		Steuerluft	Drehzahlbereich
STANDARD TEMPERATUR	-20°C + 80°C	8 bar	+ / - 5°
HOCHTEMPERATUR	-20°C + 150°C	(konstant)	
NIEDERTEMPERATUR	-40°C + 80°C	10 bar	
EXTRA NIEDERTEMPERATUR	-60°C + 80°C	(höchste)	
Schutz			
A = Eloxierung			
N = Vernicklung			
V = Anstrich			
TF = Eloxierung + PTFE			