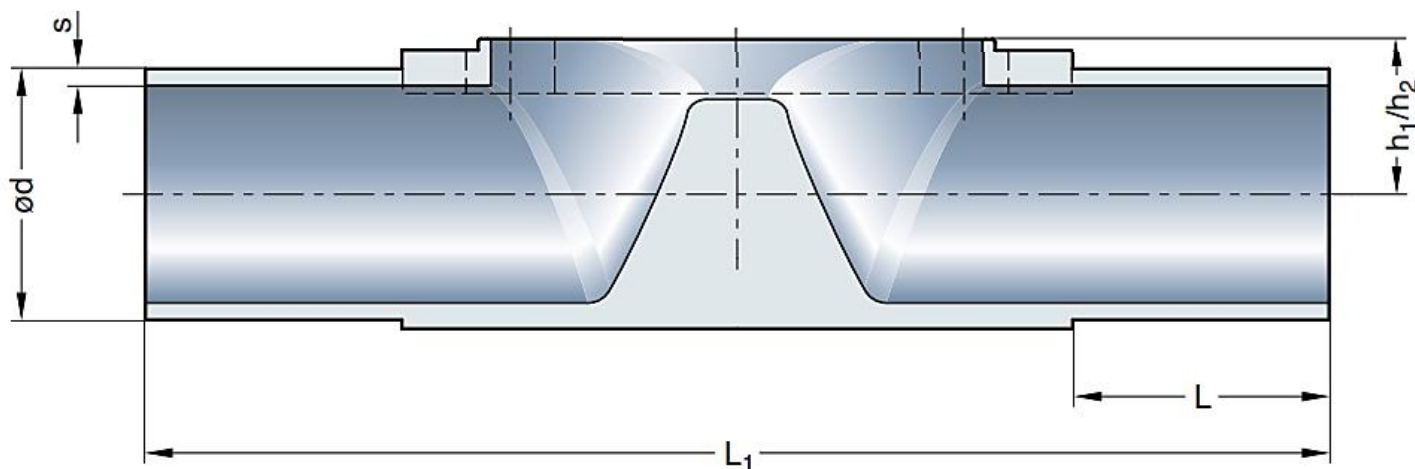


## DIAPHRAGM VALVE Table of kinds and dimensions



Butt weld Tube End Standard		ISO 1127	ISO 11850		DIN	ASTM 269	
DN	NPS	ød x s	Series 1	Series 2	ød x s	ød	s
Valve Type Manually Operated 290 / 297							
Valve Type Pneumatically Operated 190 / 107							
4	-	-	-	-	6 x 1,0	-	-
6	-	-	-	-	8 x 1,0	-	-
8	1/4	13,5 x 1,6	-	-	10 x 1,0	6,35	0,89
10	3/8	-	12 x 1,0	13 x 1,5	-	9,53	0,89
15	1/2	-	-	-	-	12,7	1,65
Valve Type Manually Operated 289 / 295 / 397							
Valve Type Pneumatically Operated 188 / 195 / 307 / 392							
8	-	13,5 x 1,6	-	-	-	-	-
10	3/8	17,2 x 1,6	12 x 1,0	13 x 1,5	-	9,53	0,89
15	1/2	21,3 x 1,6	18 x 1,0	19 x 1,5	18x1,5	12,7	1,65
20	3/4	-	-	23 x 1,5	22x1,5	19,05	1,65
Valve Type Manually Operated 985 / 995 / 997							
Valve Type Pneumatically Operated 385 / 402 / 407 / 495 / 592							
15	-	21,3 x 1,6	18 x 1,0	19 x 1,5	-	-	-
20	3/4	26,9 x 1,6	22 x 1,0	23 x 1,5	-	19,05	1,65
25	1	33,7 x 2,0	28 x 1,0	29 x 1,5	-	25,4	1,65
32	1 1/4	42,4 x 2,0	34 x 1,0	35 x 1,5	-	31,75	1,65
40	1 1/2	48,3 x 2,0	40 x 1,0	41 x 1,5	-	38,1	1,65
50	2	60,3 x 2,0	52 x 1,0	53 x 1,5	-	50,8	1,65
65	1 1/2	-	-	-	-	63,5	1,65
65	2 1/2	76,1 x 2,0	-	70 x 2,0	-	63,5	1,65
80	3	88,9 x 2,3	-	85 x 2,0	-	76,2	1,65
100	4	114,3 x 2,3	-	104 x 2,0	-	101,6	2,11