

KRABICE S KONCOVÝMI SPÍNAČI

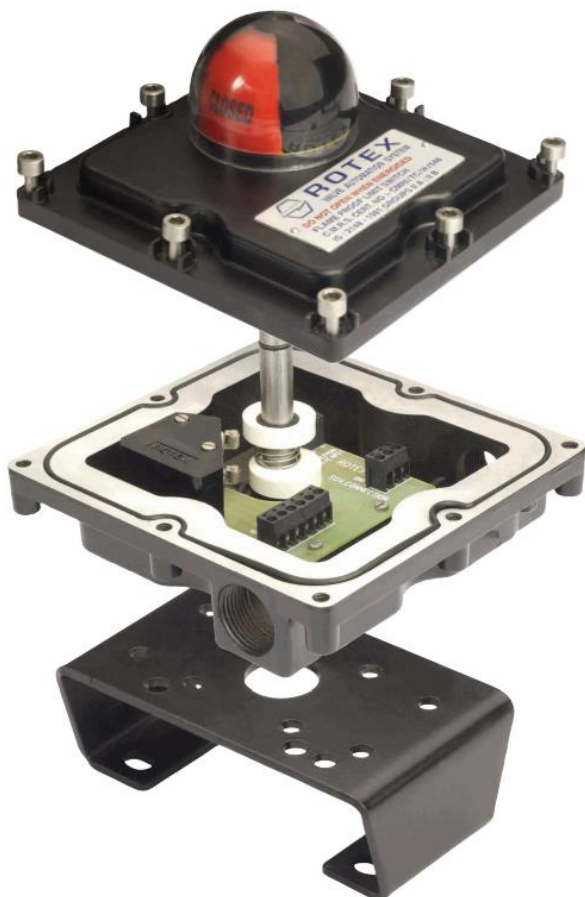
Typ ROTEX DNLF
Ex d IIC T6 IP67

Popis a vlastnosti

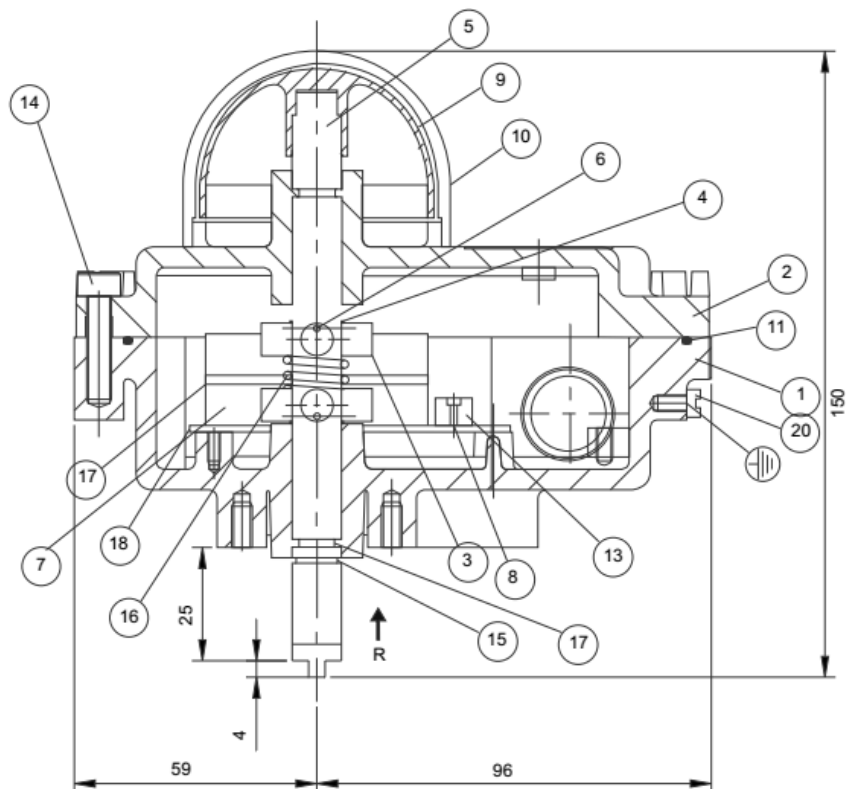
- krytí IP67
- sférický ukazatel polohy
- přesné nastavení vaček
- standardně 3-drátový vstup
- tělo: přesný hliníkový odlitek
- kryt: polykarbonát, UV odolný
- ATEX
- NAMUR

Parametry

- 15A 250VAC; 0,6A 125VDC
- 3A 125.250 VAC
- NAMUR Eexia IIC
- NPN
- PNP
- 3 dráty NO
- 3 dráty NC



Komponenty - specifikace



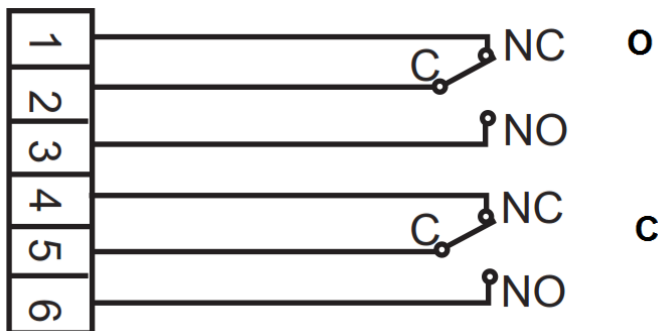
#	Popis	Materiály
1	T leso	Hliník
2	Kryt	Hliník
3	Va ky	PA6
4	Pojistka va ky	POM
5	H ídel	SS4 10
6	Doraz	SP.Ocel
7	Mikrospína (SPDT)	Honeywell
8	Svorkovnice	PA6
9	Ukazatel	ABS
10	Kryt ukazatele	Polykarbonát
11	T sn ní	Neoprene
12	¥roub	SS304
13	¥roub	SS304
14	¥roub	SS304
15	Pojistka	SP Ocel
16	Pru0ina	SS302
17	Podlo0ka	PA6
18	O-Krou0ek	Neopren
19	Schéma zapojení	-
20	¥roub	SS304

KRABICE S KONCOVÝMI SPÍNAČI

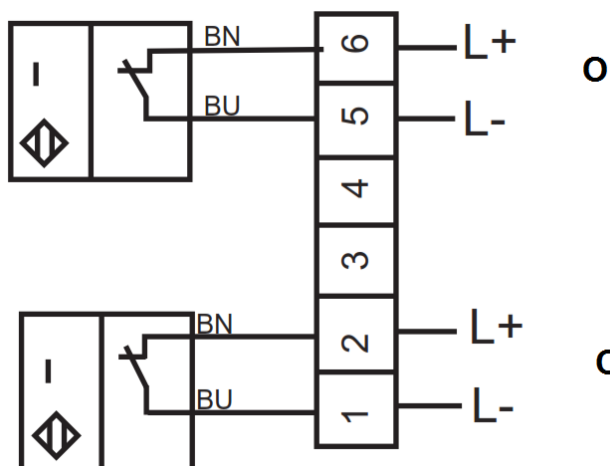
Typ ROTEX DNLF
 Ex d IIC T6 IP67

Schémata zapojení

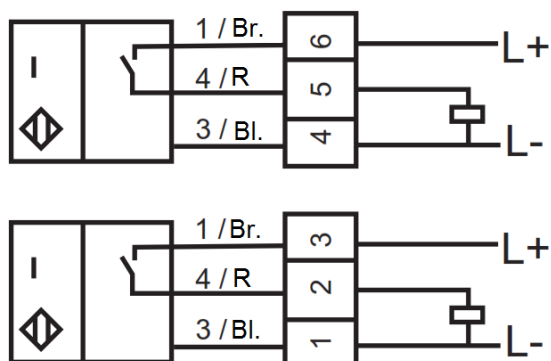
- s mechanickými přepínači SPDT



- s indukčními senzory NAMUR P+F SJ 3,5 . N/2-drát/



- s indukčními senzory NAMUR P+F SJ 3,5 - E2 . N / 3-drát/



KRABICE S KONCOVÝMI SPÍNAČI

Typ ROTEX DNLF
Ex d IIC T6 IP67

Rozměry (mm)

