

ENDSCHALTERBOX

Typ ROTEX DNLF

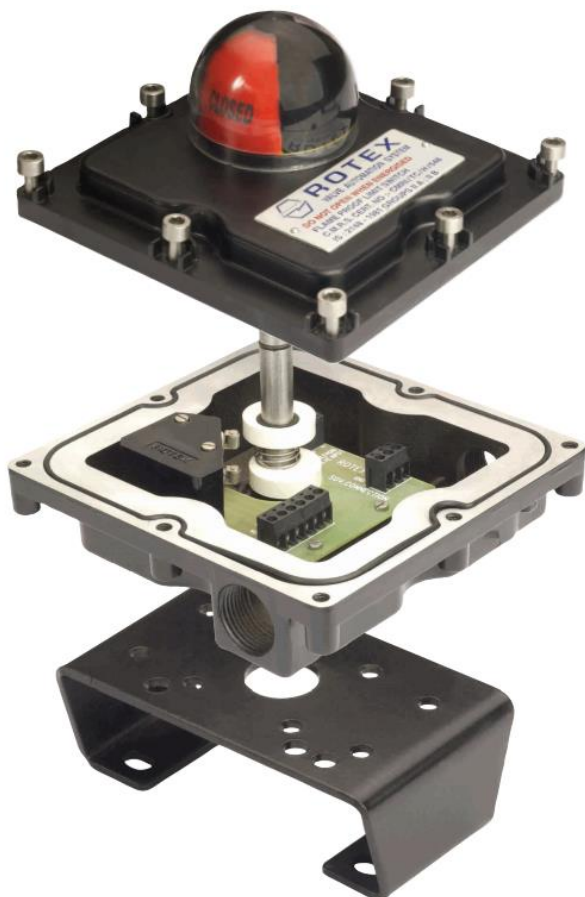
Ex d IIC T6 IP67

Beschreibung und Eigenschaften

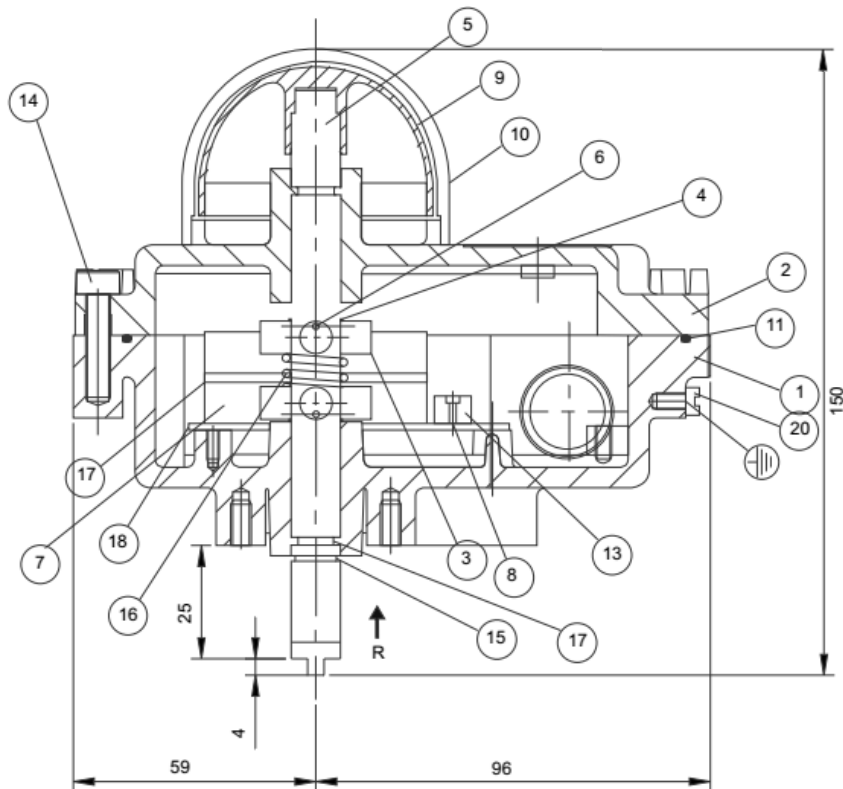
- Schutz IP67
- sphärische Positionsanzeige
- exakte Einstellung der Nocken
- Standard 3-Draht Eingang
- Gehäuse: präzise Aluminium Druckguss
- Deckel: Polycarbonate, UV-beständig
- ATEX
- NAMUR

Parameter

- 15A 250VAC; 0,6A 125VDC
- 3A 125.250 VAC
- NAMUR Eexia IIC
- NPN
- PNP
- 3 Draht NO
- 3 Draht NC



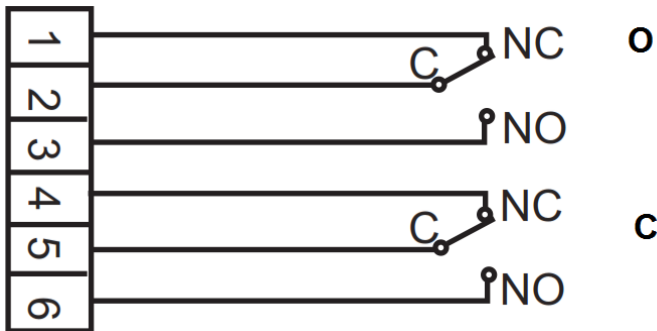
Komponente - Spezifikation



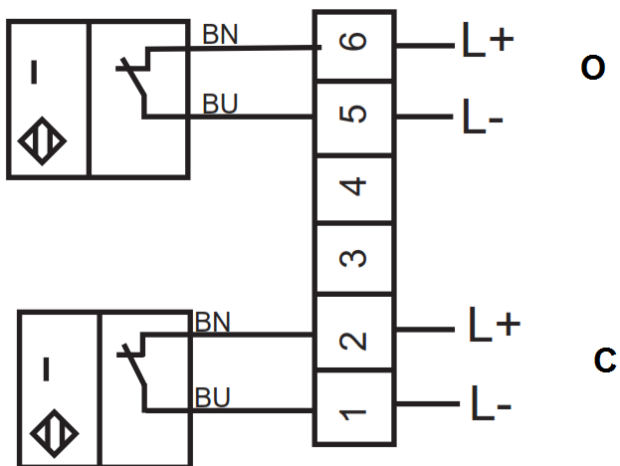
#	Beschreibung	Materiale
1	Gehäuse	Aluminium
2	Deckel	Aluminium
3	Nocken	PA6
4	Versicherung - Nocken	POM
5	Welle	SS4 10
6	Anschlag	SP Stahl
7	Mikroschalter (SPDT)	Honeywell
8	Terminal	PA6
9	Zeiger	ABS
10	Zeigerdeckel	Polycarbonate
11	Dichtung	Neoprene
12	Schraube	SS304
13	Schraube	SS304
14	Schraube	SS304
15	Versicherung	SP Stahl
16	Feder	SS302
17	Unterlage	PA6
18	O-Ring	Neopren
19	Diagramm	-
20	Schraube	SS304

Diagramm der Verbindung

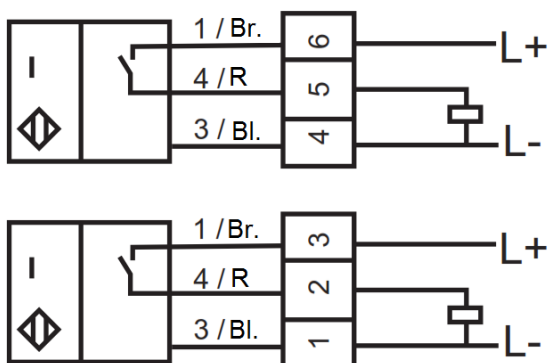
- mit mechanischen Schaltern SPDT



- mit induktiven Sensoren NAMUR P+F SJ 3,5 . N/2-Draht/



- mit induktiven Sensoren NAMUR P+F SJ 3,5 - E2 . N / 3-drát/



ENDSCHALTERBOX Typ ROTEX DNLF Ex d IIC T6 IP67

Grösse (mm)

