

VŘETENOVÉ ŽOUPÁTKO EROX PLUS s uzavřeným rámem Průtočná plocha: 400x400 ... 4000x4000



Popis

- Plnostranné tyhnané snížení v řetězovém žoupátku s nestoupajícím vřetenem.
- Robustní svařovaná rámová konstrukce z ořezivzdorné oceli.
- Svolně uloženou samočisticí vřetenovou maticí.
- Díky netradičnímu konstrukčnímu řešení nedochází v mezipoloze k vibracím, takže žoupátko může být použito i pro hrubou regulaci.
- Nízké ovládací momenty.
- Vysoká měrnost při malém opotřebení těsnění.
- S integrovaným proloženým těsněním desky.
- Těsnění mezi zdí a žoupátkem je součástí rámu.
- S inovativním kluzným systémem s posuvnými klíny mezi deskou a rámem, kdy se
- deska dotlačí na těsnění až v posledních cca 10 mm zdvihu.
- Se systémem mechanických zámků mezi deskou a horní částí rámu, který zabraňuje prohnutí desky při působení tlaku (700...1800).

Použití

Obousměrně má uzavírací a regulační armaturu.

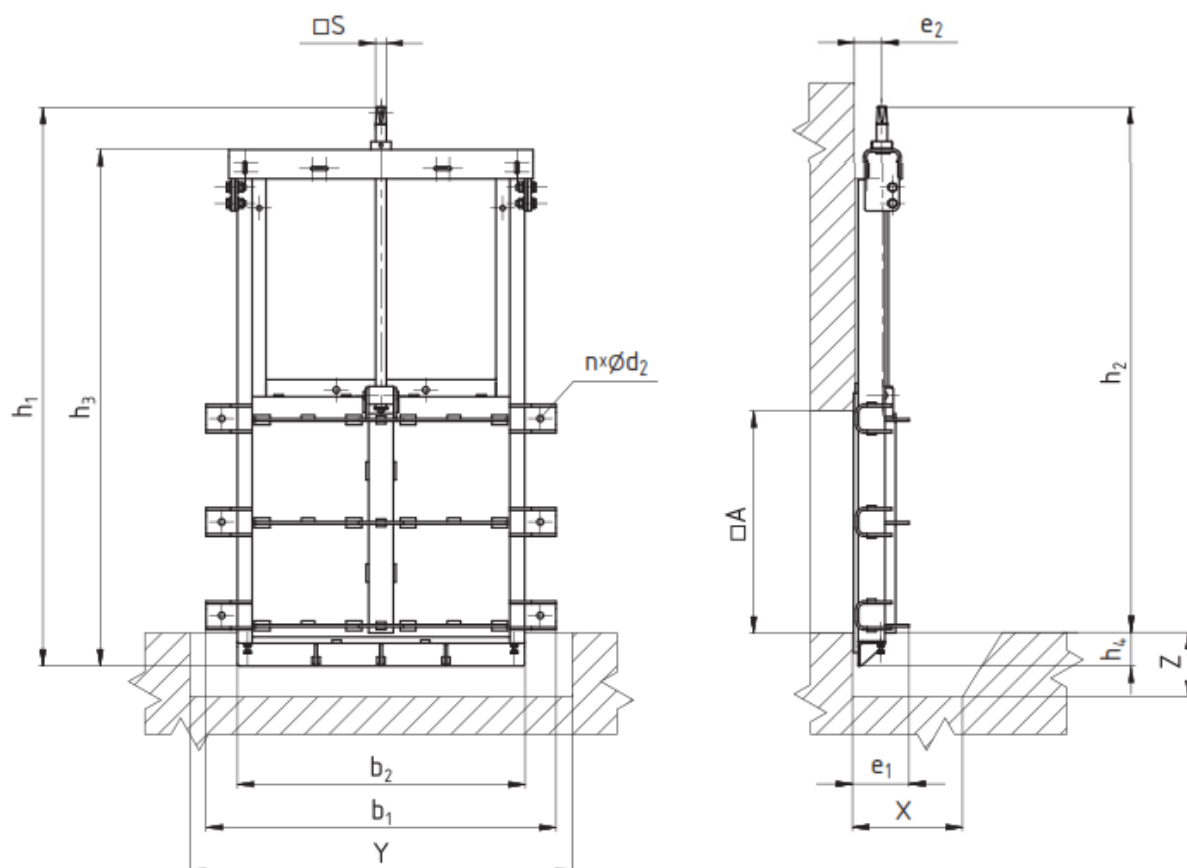
Materiály hlavních dílů

- Rám, deska: korozi-vzdorná ocel 1.4301 (17% Cr)
- Vřeteno: korozi-vzdorná ocel 1.4057 (17% Cr)
- Vřetenová matice: bronz odolný odpadní vodě
- Těsnění: pryž EPDM odolná odpadní vodě a UV záření

Ochrana proti korozi

- Všechny díly z korozi-vzdorné oceli jsou moeny a pasivovány.

VŘETENOVÉ ŹOUPÁTKO EROX PLUS s uzavřeným rámem Průtočná plocha: 400x400 ... 4000x4000



ROZMĚRY [mm]

Průtočná plocha	□ A	400	500	600	700	800	900	1000	1200
Konstrukční rozměry	b₁	682	782	882	990	1090	1190	1290	1490
	b₂	542	642	742	854	954	1054	1154	1354
	e₁	121	121	121	143	158	158	168	173
	e₂	61	61	61	66	66	66	66	66
	h₁	1054	1249	1444	1682	1882	2082	2282	2682
	h₂	989	1184	1379	1613	1813	2013	2213	2613
	h₃	959	1154	1349	1592	1792	1992	2192	2592
	h₄	65	65	65	69	69	69	69	69
	S	19,3	19,3	19,3	27,3	27,3	27,3	27,3	27,3
Připojovací rozměry	d₂	14,5	14,5	14,5	14,5	14,5	14,5	14,5	14,5
	počet n	4	8	8	10	10	12	12	14
Min. zahloubení	X	200	200	200	600	600	600	600	600
	Y	730	830	930	1050	1150	1250	1350	1550
	Z	150	150	150	150	150	150	150	150
Otačky / zdvih		80,4	100,4	120,4	117,1	133,8	150,5	167,1	200,5
Hmotnost [kg]		41,6	55	66,8	114,6	136,5	161,5	177	229,5