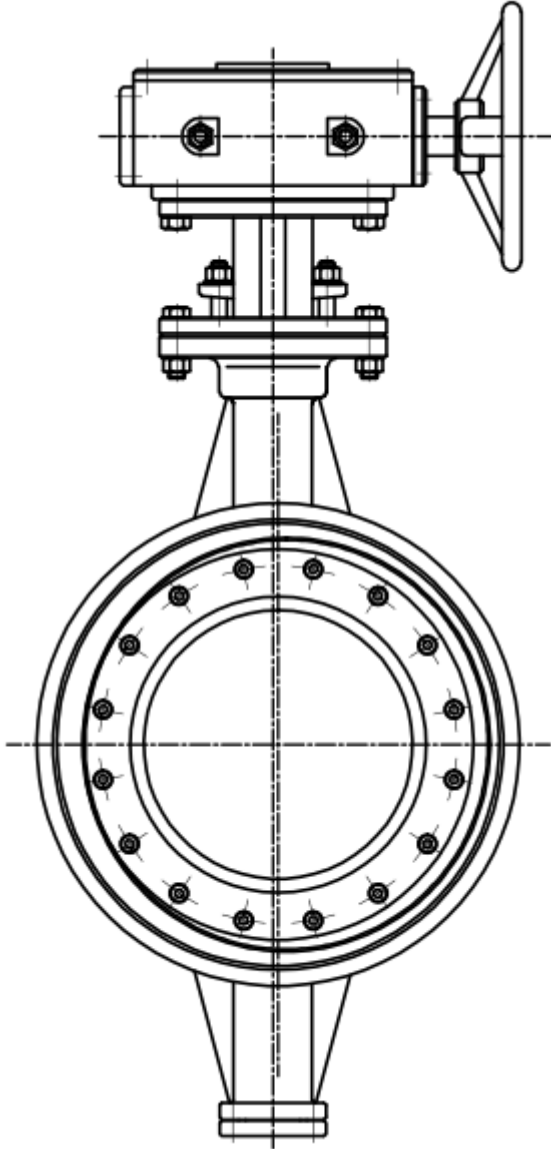


**ABSPERRKLAPPE
METAL/METAL SITZ
TYP M90 - ANSCHWEISSGEHÄUSE**



Vorteile

- Benutzung für hohe Parameter durch metal/metal Dichtung
- Dichtheit nach Class 1 nach DIN3230
- Kurze Baulänge
- Niedriges Gewicht

Konstruktion

- Dreifachexzentrisch
- Sitz metal/metal
- Temperaturbereich -25+400°C
- Zwischenflanschgehäuse

Prinzip von lamellarer Dichtung

- Lamellen sind eine nach anderen gegen Sitz gepresst
- Sitzgeometrie versichert die Anpassung der Scheibe in Sitz ganz ohne Riebung

Montage

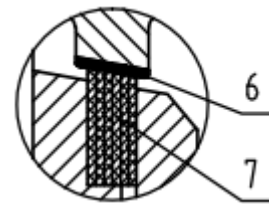
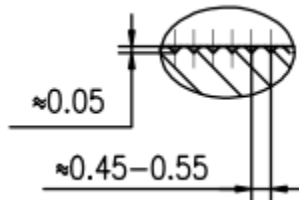
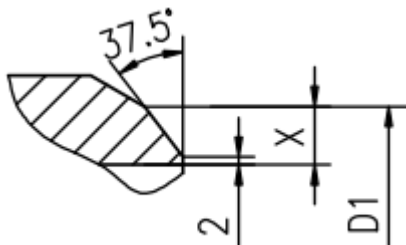
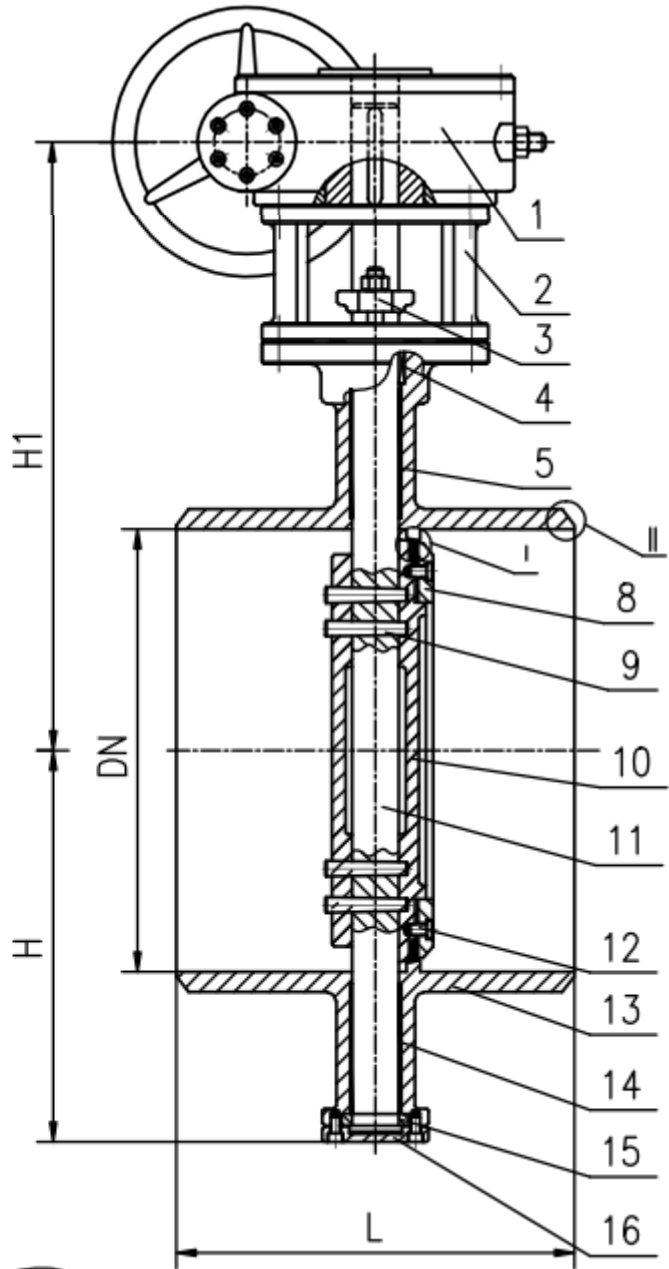
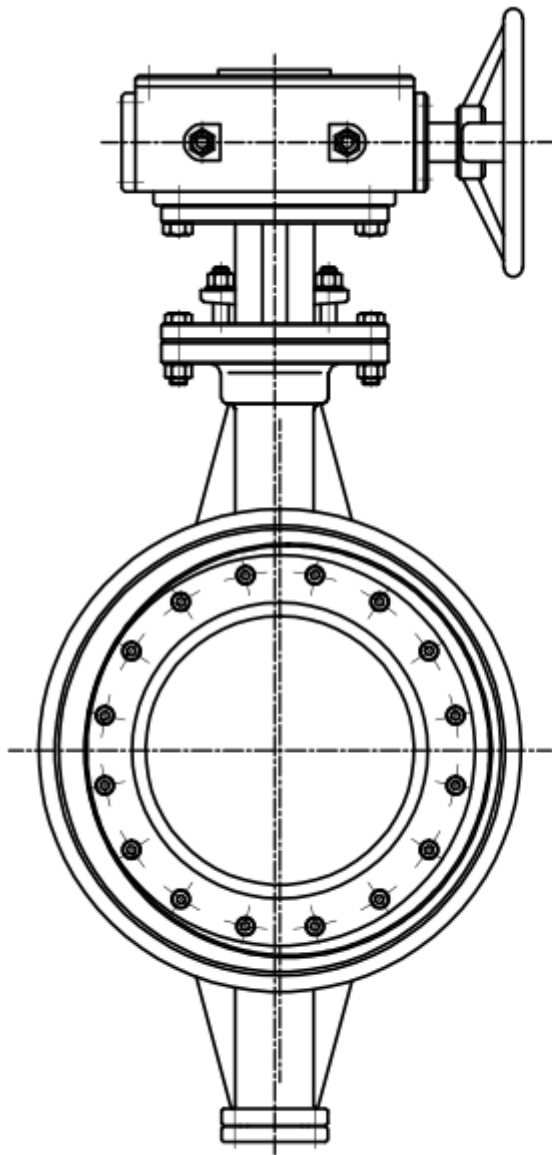
- Mit horizontaler Wellenlage
- Baulänge nach DIN3202 K3

ABSPERRKLAPPE

TYP M90 - ANSCHWEISSGEHÄUSE

DN 150 - 3000 PN 6 ; DN 150 - 3000 PN10

DN 150 - 2000 PN16; DN 150 - 2000 PN25



Nr.	Standards	
1	Design nach	DIN3354
2	Flanschverbindung nach	GB/T12224
3	Baulänge nach	DIN3202
4	Drucktest nach	DIN 3230

Komponente

Nr.	Teil	Material
1	Getriebe	-
2	Bügel	WCB/SS304
3	Deckel	WCB/SS316
4	Dichtung	Graphite
5	Dichtung . Welle	304
6	Anschweiss	13Cr
7	Dichtung	316+Graphite
8	Packung	C.S.
9	Stift	410
10	Scheibe	WCB/LCB/LC2/LC1/LCC/SS304/SS316/904L/TITAN/HASTELLOY/MONEL
11	Welle	410
12	Griff	1045
13	Gehäuse	WCB/LCB/LC2/LC1/LCC/SS304/SS316/904L/TITAN/HASTELLOY/MONEL
14	Lager	304
15	Dichtung	C.S.
16	Bolzen	304

DN	PN	D1	L	H	H1	X
150	6	159	210	182	370	4,5
200	6	219	230	218	425	9,5
250	6	273	250	258	450	11,5
300	6	325	270	308	512	12,5
350	6	377	290	271	524	11
400	6	426	310	298	596	13
450	6	480	330	365	646	15
500	6	530	350	353	651	15
600	6	630	390	447	758	15
700	6	720	430	490	803	10
800	6	820	470	552	920	10
900	6	920	510	599	965	10
1000	6	1020	550	656	1020	10
1200	6	1220	630	779	1176	10
1400	6	1420	710	910	1230	10
1600	6	1620	790	1030	1345	10
1800	6	1820	870	1135	1448	10
2000	6	2020	950	1240	1575	10
2200	6	2220	800	1340	1675	10
2400	6	2420	850	1440	1775	10
2600	6	2620	900	1540	1875	10
2800	6	2820	950	1640	1975	10
3000	6	3020	1000	1740	2075	10



Elišky Přemyslovny 1343
156 00 Praha 5, mapol@iol.cz

tel: +420 257 921 545, fax: +420 257 921 659

ABSPERRKLAPPE TYP M90 - ANSCHWEISSGEHÄUSE

DN 150 – 3000 PN10

DN 150 – 2000 PN16

DN	PN	D1	L	H	H1	X
150	10	159	210	182	370	4,5
200	10	219	230	218	425	9,5
250	10	273	250	258	450	11,5
300	10	325	270	308	512	12,5
350	10	377	290	271	524	11
400	10	426	310	298	596	13
450	10	480	330	365	646	15
500	10	530	350	353	651	15
600	10	630	390	447	758	15
700	10	720	430	516	880	10
800	10	820	470	578	940	10
900	10	920	510	628	1016	10
1000	10	1020	550	695	1076	10
1200	10	1220	630	805	1201	10
1400	10	1420	710	910	1230	10
1600	10	1620	790	1030	1345	10
1800	10	1820	870	1135	1448	10
2000	10	2020	950	1240	1575	10
2200	10	2220	800	1340	1675	10
2400	10	2420	850	1440	1775	10
2600	10	2620	900	1540	1875	10
2800	10	2820	950	1640	1975	10
3000	10	3020	1000	1740	2075	10

DN	PN	D1	L	H	H1	X
150	16	159	210	182	370	4,5
200	16	219	230	218	425	9,5
250	16	273	250	258	450	11,5
300	16	325	270	308	512	12,5
350	16	377	290	271	524	11
400	16	426	310	298	596	13
450	16	480	330	365	646	15
500	16	530	350	353	651	15
600	16	630	390	447	758	15
700	16	720	430	524	890	10
800	16	820	470	581	945	10
900	16	920	510	631	1021	10
1000	16	1020	550	699	1086	10
1200	16	1220	630	802	1112	10
1400	16	1420	710	910	1230	10
1600	16	1620	790	1030	1345	10
1800	16	1820	870	1135	1448	10
2000	16	2020	950	1240	1575	10



Elišky Přemyslovny 1343

156 00 Praha 5, mapol@iol.cz

tel: +420 257 921 545, fax: +420 257 921 659

ABSPERRKLAPPE TYP M90 - ANSCHWEISSGEHÄUSE

DN 150 – 2000 PN25

DN 150 – 600 PN40

DN	PN	D1	L	H	H1	X
150	25	159	210	182	370	4,5
200	25	219	230	218	425	9,5
250	25	273	250	258	450	11,5
300	25	325	270	308	512	12,5
350	25	377	290	271	524	11
400	25	426	310	298	596	13
450	25	480	330	365	646	15
500	25	530	350	353	651	15
600	25	630	390	447	758	15
700	25	720	430	516	880	10
800	25	820	470	578	940	10
900	25	920	510	628	1016	10
1000	25	1020	550	695	1076	10
1200	25	1220	630	805	1201	10
1400	25	1420	710	910	1230	10
1600	25	1620	790	1030	1345	10
1800	25	1820	870	1135	1448	10
2000	25	2020	950	1240	1575	10

DN	PN	D1	L	H	H1	X
150	40	159	210	155	357	4,5
200	40	219	230	185	430	9,5
250	40	273	250	273	461	11,5
300	40	325	270	308	530	12,5
350	40	377	290	318	560	13,5
400	40	426	310	355	636	13
450	40	480	330	385	666	15
500	40	530	350	425	725	15
600	40	630	390	482	825	15



Elišky Přemyslovny 1343
156 00 Praha 5, mapol@iol.cz
tel: +420 257 921 545, fax: +420 257 921 659

ABSPERRKLAPPE TYP M90 - ANSCHWEISSGEHÄUSE

DN 150 – 3000 PN 6 ; DN 150 – 3000 PN10
DN 150 – 2000 PN16; DN 150 – 2000 PN25

Gewicht (kg)

DN	PN6	PN10	PN16	PN25	PN40
50	12	14	15	19	-
80	15	18	19	25	-
100	18	20	27	35	-
125	20	28	37	50	-
150	35	42	45	58	-
200	50	58	66	80	135
250	70	80	90	107	180
300	110	125	140	160	280
350	135	146	165	220	330
400	160	200	220	267	450
450	190	240	260	300	530
500	250	290	320	375	650
600	320	450	490	540	1100
700	424	590	630	690	1300
800	610	720	780	850	1560
900	720	850	900	980	1800
1000	1000	1103	1450	1520	3000
1200	1490	1650	2200	-	4300
1400	1900	2080	2800	-	5600
1500	2100	2300	3500	-	-
1600	2600	2800	4200	-	-
1800	3600	4200	7300	-	-
2000	4000	5000	8200	-	-
2200	4800	5900	9000	-	-
2400	5600	6500	9600	-	-
2600	-	-	-	-	-
2800	-	-	-	-	-
3000	-	-	-	-	-