

Popis

- mechanické SPDT spínač s IP67
- AC 250V 3A, DC 250V 0,2A, 125V 0,4A, 8/15V 5A
- sférický ukazatel polohy
- standard IP67
- nastavitelné vačky
- jednoduše nastavitelný msték dle NAMUR
- **tlákos:** hliník (metoda přesného lití)
- **kryt:** hliník (metoda přesného lití)



Typy msték

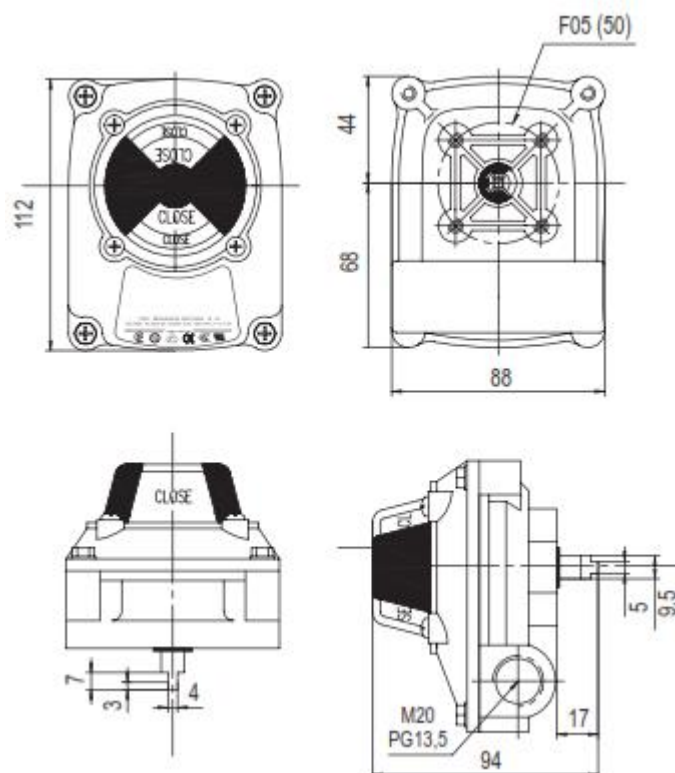
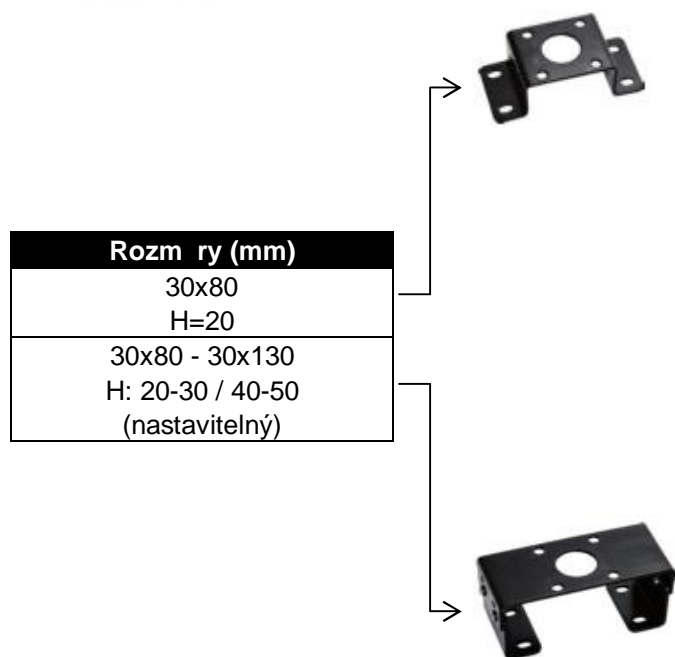
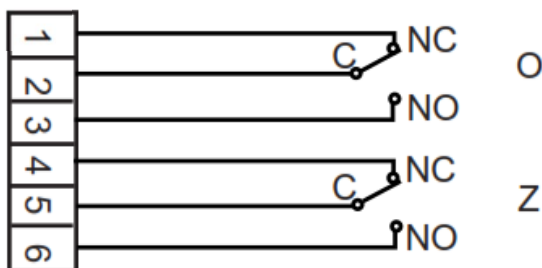


Schéma zapojení



KRABICE KONCOVÝCH SPÍNAČŮ TYP MB-1

Konstrukční částí - specifikace

č	část	Materiál	Množství
1	Rozpínka	Brass	1
2	Hřídel	SS420	1
3	Vačka - 1	Delrin	2
4	Vačka - 2	Delrin	2
5	Pero	SS420	1
6	O-krouček hřídele	NBR	1
7	Indikátor O/Z	ABS	1
8	Sklo indikátoru	ABS	1
9	Těleso	Hliník (die-cast)	1
10	Kryt	Hliník (die-cast)	1
11	O-Krouček vačky	NBR	1
12	Podložka	SS304	4
13	Šroub	SS304	4
14	Šroub	SS304	4
15	Spínač		2
16	Rozpínka spínače	Plast	2
17	Podložka	SS304	2
18	Šroub	SS304	2
19	Šroub	SS304	2
20	Svorkovnice	Plast	1
21	Šrouby svorkovnice	SS304	16
22	Kabeláž		1
23	Pojistný krouček	SS304	1
24	Záslepka	Plast	1
25	Ucpávka	Plast	1
26	MB1 m. stek	Ocel	1
27	MB2 m. stek	Ocel	1
28	Podložky	SS304	4
29	Šroub	SS203	4
30	Šep	Mokká ocel	2
31	Těsnění tělesa	NBR	1

*die-cast = metoda p esného lití

