

ENDSCHALTERBOX TYP MB-2

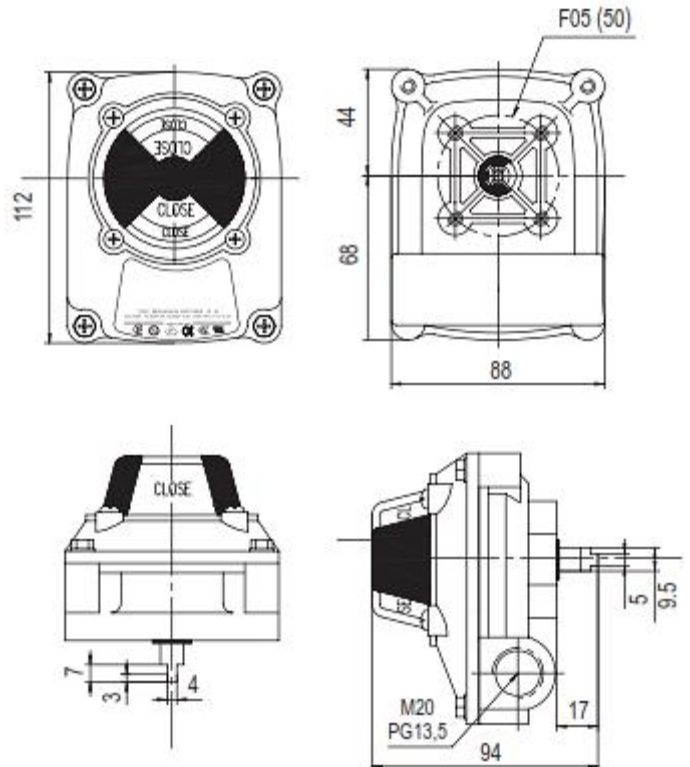
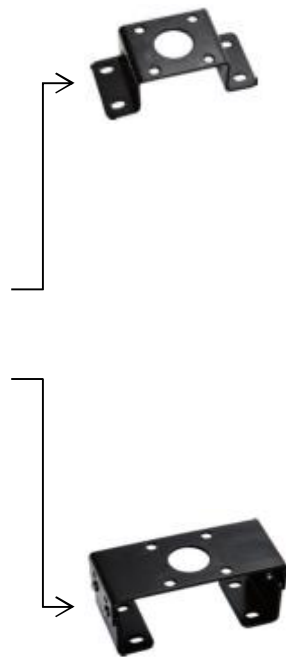
Beschreibung

- 3-D Stellungsanzeige
- Schutzklasse IP67
- induktiver Endschalter IFM IS 5076
- Spannung = 5-36V DC
- einstellbare Nocken
- einstellbare Montagebrücke, nach NAMUR
- **Gehäuse:** Aluminium (die-casted)
- **Deckel:** Aluminium (die-casted)

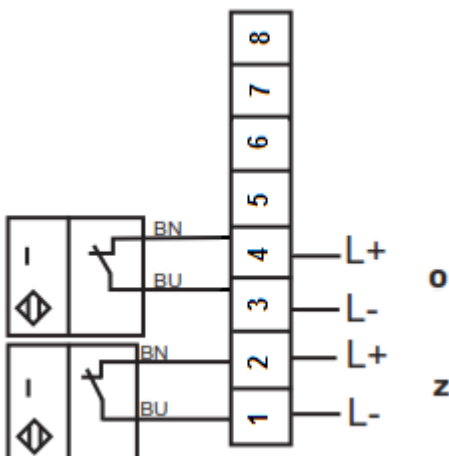


Montagenbrücke

Grösse (mm)
30x80 H=20
30x80 - 30x130 H: 20-30 / 40-50 (einstellbar)



Anschluss Diagramm



Komponenten

Nr.	Teil	Material	Mng.
1	Abstandhalter	Brass	1
2	Welle	SS420	1
3	Nocke - 1	Delrin	2
4	Nocke - 2	Delrin	2
5	Feder	SS420	1
6	O-Ring-Welle	NBR	1
7	O/C Indikator	ABS	1
8	Glass	ABS	1
9	Gehäuse	Aluminium (die-cast)	1
10	Deckel	Aluminium (die-cast)	1
11	Nocke O-Ring	NBR	1
12	Unterlage	SS304	4
13	Schraube	SS304	4
14	Schraube	SS304	4
15	Schalter		2
16	Abstandhalter	Kunststoff	2
17	Unterlage	SS304	2
18	Schraube	SS304	2
19	Schraube	SS304	2
20	Klemme	Kunststoff	1
21	Klemme . Schraube	SS304	16
22	Verkabelung		1
23	Sicherungsring	SS304	1
24	Blinde	Kunststoff	1
25	Packung	Kunststoff	1
26	MB1- Montagebrücke	Stahl	1
27	MB . Montagebrücke	Stahl	1
28	Unterlage	SS304	4
29	Schraube	SS203	4
30	Stift	Weichstahl	2
31	Dichtungsgehäuse	NBR	

