

БЛОК КОНЦЕВЫХ ВЫКЛЮЧАТЕЛЕЙ МВ-3 ТИП

Описание

- Сферический индикатор положения
- Стандарт IP67 предусмотрен
- Индуктивные переключатели IFM IS5076
- Напряжение = 8V DC
- ЗОНА 0 / ЗОНА 20 (Ex II 1G Ex ia IIC T6)
- Полностью регулируемые пружинные шайбы
- Легко регулируемый брекет в соответствии с NAMUR
- Корпус и крышка из литого алюминия
- Пригодны для использования в



Виды брекетов

Установочные размеры(мм)
30x80 H=20
30x80 - 30x130 H: 20-30 / 40-50 регулируемые

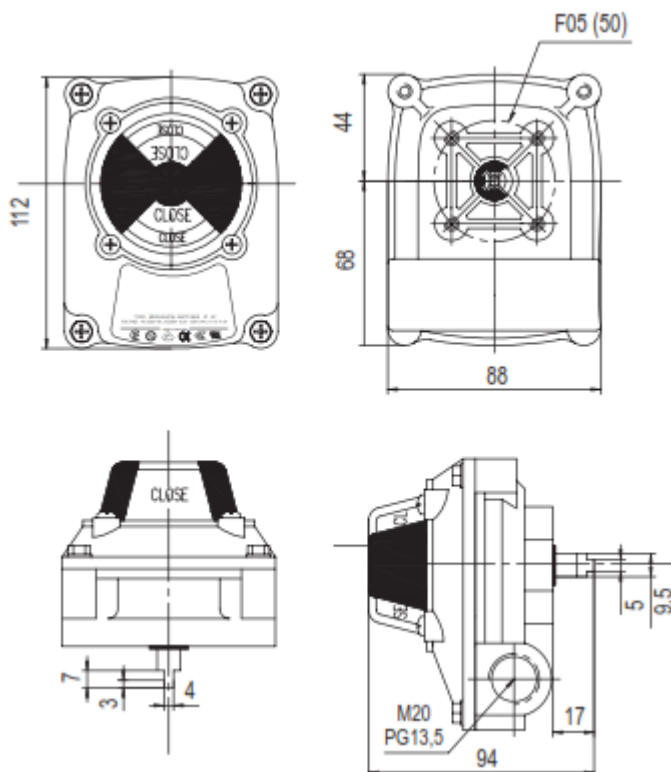
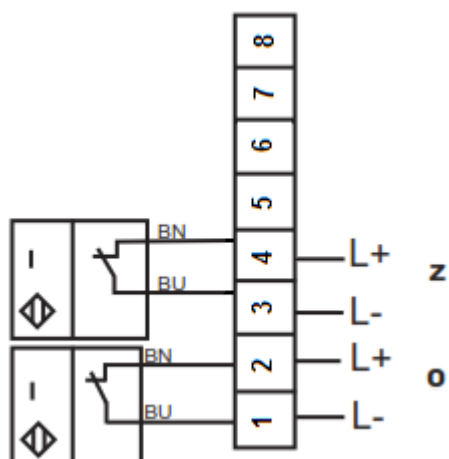


Схема соединений



Спецификация материалов

№	Наим.детали	Материал	Кол-во
1	Втулка	Brass	1
2	Шток	SS420	1
3	Шайба-1	Delrin	2
4	Шайба-2	Delrin	2
5	Пружина	SS420	1
6	Шток О-кольца	NBR	1
7	Индикатор	ABS	1
8	Индикатор стекла	ABS	1
9	Корпус	Алюминий (литой)	1
10	Крышка	Алюминий (литой)	1
11	Шайба О-кольца	NBR	1
12	Шайба	SS304	4
13	Крепежный винт	SS304	4
14	Винт шайбы	SS304	4
15	Переключатель		2
16	Втулка	Пластик	2
17	Шайба	SS304	2
18	Винт переключателя	SS304	2
19	Винт	SS304	2
20	Терминал	Пластик	1
21	Кабельный винт	SS304	16
22	Кабельная арматура		1
23	Пружинное кольцо	SS304	1
24	Глухая пробка	Пластик	1
25	Пробка	Пластик	1
26	Брекет МВ1	Сталь	1
27	Брекет МВ2	Сталь	1
28	Шайба	SS304	4
29	Болт	SS203	4
30	Штифт	Мягкая сталь	2
31	Уплотнение корпуса	NBR	1

