

Beschreibung

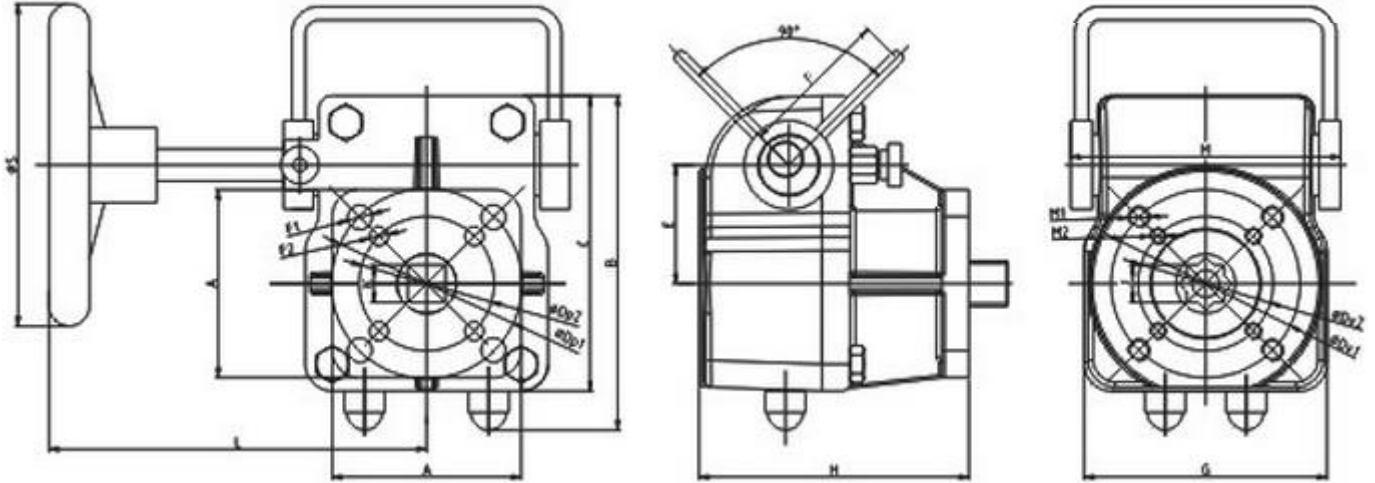
- Einfache und kompakte Konstruktion
- Gehäuse aus Aluminium
- spezielle Schmiermittel im Innenraum
- Verbindung die ISO5211
- Wasserdichtheit nach IP65
- Abtriebsdrehmomente: 180-1310 N.m.
- 5 Grad der Einstellungswinkel



Nr.	Teil	Material	Material - Extra
1	Handrad	Kohlenstahl	
2	Welle	Edelstahl	
3	Anschlag	Edelstahl	
4	Halter	Kohlenstahl	Anstrich
5	Deckel	Aluminium ZL104	
6	Wurm	Kohlenstahl	
7	Schneckengetriebe	Sphäroguss QT400-15	
8	Anschlussachse	Kohlenstahl	Versinken
9	Gehäuse	Aluminium	
-	Eccentric guide	Kohlenstahl	Edelstahl
-	Schraube	Edelstahl	



Schneckengetriebe Typ MGD



Typ	Drehmoment /Nm/	A	B	C	E	F	Dp1	F1	Dp2	F2	Dv1	M1	Dv2	M2	J&K
MGD050	300	70	125	110	44	54	70	8,5	50	6,5	70	M8	50	M6	11
															14
															17
MGD070	360	95	150	135	52,2	70	102	11	70	8,5	102	M10	70	M8	14
															17
															19
MGD102	810	115	185	160	65	70	125	13	102	11	125	M12	102	M10	22
															27
MGD140	1310	140	225	200	85	78	125	13	102	11	125	M12	102	M10	27
							140	17	102	11	140	M16	102	M10	36
MGD165	2800	165	268	243	105	106	140	17	-	-	140	M16	-	-	36
							165	21	-	-	165	M20	-	-	46
MGD254	5500	275	330	283	130	115	165	21	254	17	165	M20	254	M16	46

Typ	G	H	L	M	S	Gewicht /kg/
MGD050	90	100	143	104	200	2,3
MGD070	125	118	177	124	200	3,5
MGD102	140	124	190	140	300	5,6
MGD140	185	162	325	180	400	12,5
MGD165	230	181	395	214	600	22,5
MGD254	265	205	400	230	700	26