

**Těsnění: kov/kov (DN50-600)**

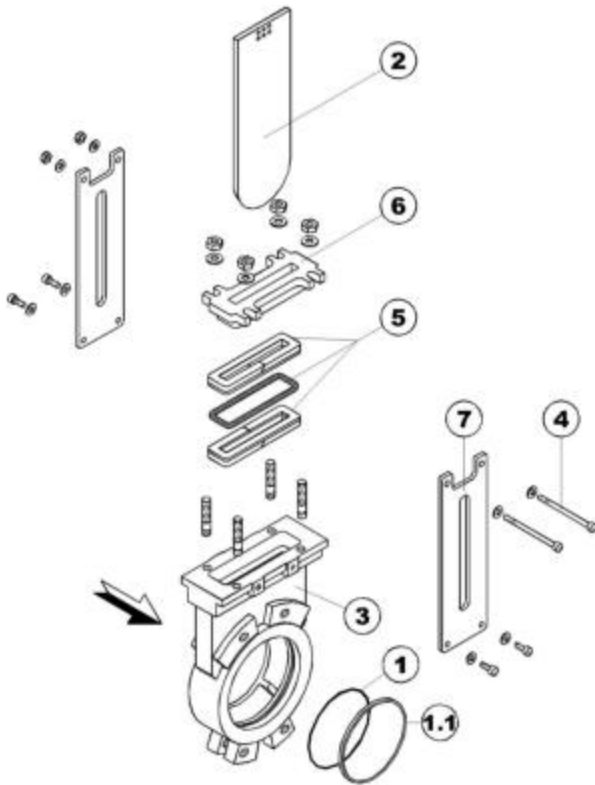


### Popis

- jednostranně těsnící nožové zoupátko dodávané buď s těsněním kov/kov nebo s měkkým sedlovým kroučkem
- 100% těsnost
- jednoduchá montáž díky krátké stavební délce
- **3 typy:** mezířubové  
mezířubové s úchytnými oky  
přírubové
- **provedení:**  
MUV . se stoupajícím v etenem  
MUF . s nestoupajícím v etenem
- konstrukce zajišťuje plný průtok bez mrtvých prostor
- **montáž:** nejlépe se svislou, případně s vodorovnou osou v etena mezi přírubami PN10 - 16 dle síly tloušťky
- **ovládání:** ruční kolo, páka (DN50-150), elektropohon, pneupohon

## NOŽOVÉ ĎOUPÁTKO Jednostranně těsnící, TYP MU DN50 – 600, PN10 - 16

### Komponenty - specifikace

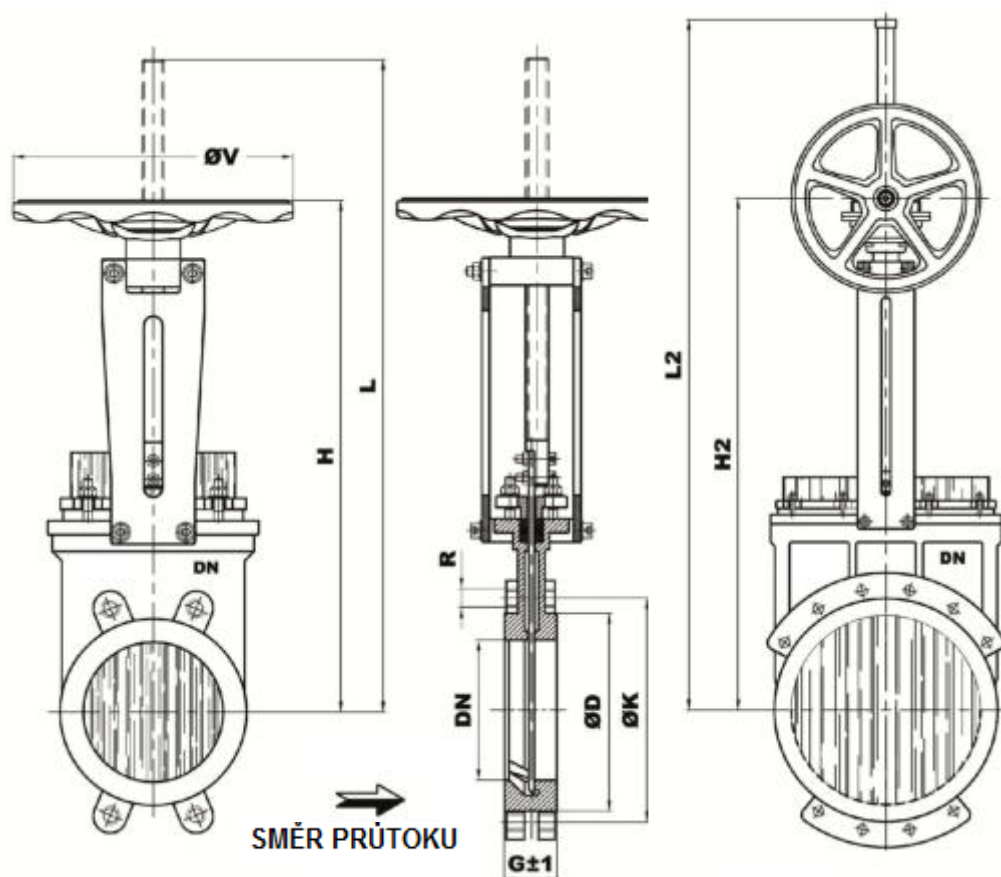


č.	Část	Materiál
1	Těsnící sedlo	EPDM (standardně)
		PTFE, VITON, POLIURETHAN, NBR (volitelně)
1.1	Upevňovací kroužek	SS316 (volitelně)
2	Nůž	SS316 (standardně)
		DUPLEX, SMO254, SS316TI SS316L (volitelně)
3	Těsnění	GJL250 (standardně)
		GJS400, CF8M, DUPLEX, SMO254 (volitelně)
4	Spojovací materiál	A-4
5	Těsnění	PTFE+EPDM (standardně)
		PTFE+VITON, ARAMIDE, GRAPHITE (volitelně)
6	Těsnící ucpávka	GJS400 (standardně)
		CF8M, DUPLEX, SMO254 (volitelně)
7	Kryt	1.0580 (standardně)
		SS316 (volitelně)
-	Hřídel	SS316
-	Ložisko	1.0401 (standardně)
		SS316 (volitelně)
-	Ruční kolo	1.0037
-	Pneupohon	Hliník

### Sedla Ě rozsah teplot jednotlivých materiálů

Materiál	Min.teplota (°C)	Max.teplota (°C)
NBR	-30	+80
EPDM	-40	+90
VITON	-40	+180
PTFE	-10	+160
POLIURETHAN	-10	+50
WHITE NBR	-10	+60
RED SILICONE	-20	+120

### Rozm ry



DN	G±1	H	L	ØV	L2	H2	L1	M	ØCil	S	Min.zdvih (N.m)	Max.zdvih (N.m)	V et.závity	Max.prac. teplota (°C)
50	40	306	366	175	-	-	406	147	80	1/4" G	8	16	Tr18x4i	10
65	40	338	411	175	-	-	448	160	80	1/4" G	10	17	Tr18x4i	10
80	50	366	448	225	-	-	490	177	100	1/4" G	12	19	Tr20x4i	10
100	50	393	495	225	-	-	537	197	100	1/4" G	15	22	Tr20x4i	10
125	50	446	573	225	-	-	625	232	125	3/8" G	17	24	Tr20x4i	10
150	60	548	699	300	-	-	757	267	160	3/8" G	25	50	Tr24x5i	10
200	60	659	860	300	-	-	928	327	190	1/2" G	27	53	Tr24x5i	8
250	70	733	984	300	-	-	1050	375	190	1/2" G	50	69	Tr24x5i	7
300	70	870	1172	400	-	-	1229	428	190	1/2" G	63	84	Tr28x5i	6
350	96	924	1276	400	-	-	1354	499	250	1/2" G	78	102	Tr28x5i	6
400	100	1021	1423	400	1387	1061	1501	549	250	1/2" G	90	110	Tr28x5i	5
450	106	1119	1562	500	1548	1137	1641	590	300	1/2" G	215	259	Tr40x7i	5
500	110	1250	1758	500	1721	1317	1817	656	300	1/2" G	223	320	Tr40x7i	4
600	110	1430	2043	500	1989	1505	2107	757	300	1/2" G	249	388	Tr40x7i	4