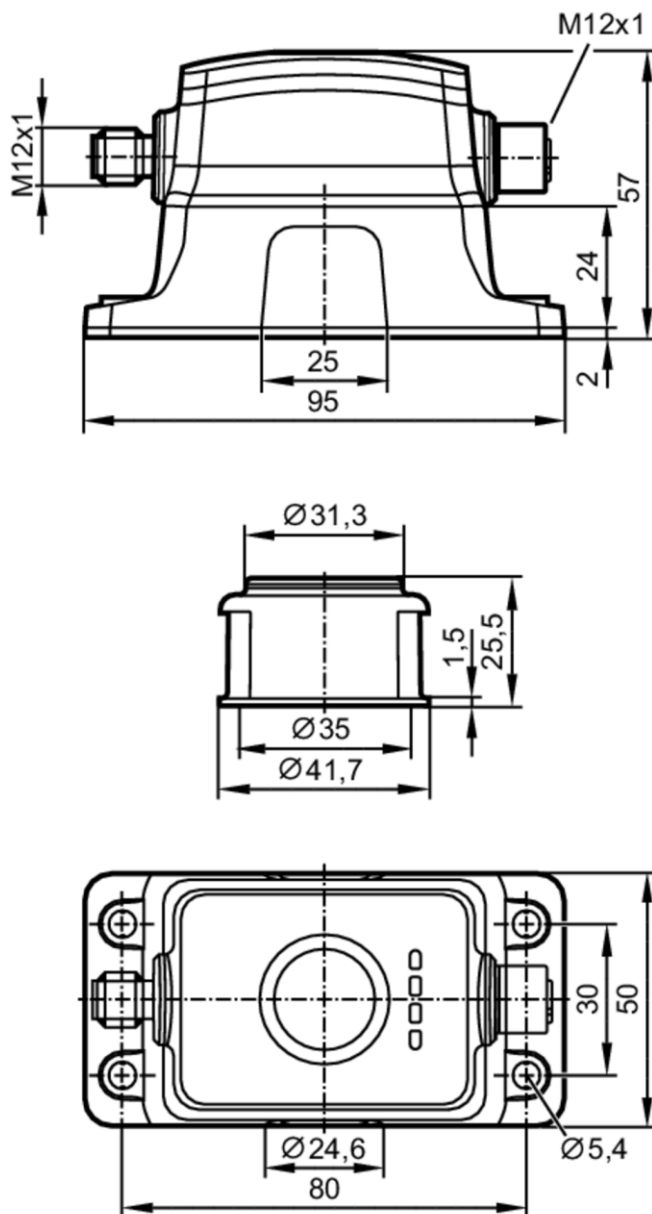




## Polohový senzor pro pohony ventilů MVQ201

suppliers/ifm/documents/P\_MZ/100/P\_MZ\_100\_0988.PNG



### Vlastnosti výrobku

Elektrické provedení		PNP
Výstupní funkce		2 x spínač / rozpínač; (volitelně)
Komunikační rozhraní		IO-Link
Pouzdro		Kvádrové
Rozměry	[mm]	95 x 50 x 57
Připojení solenoid ventilu		
Výstupní funkce		2 x spínač
<b>Oblast nasazení</b>		
Pracovní princip		magnetický



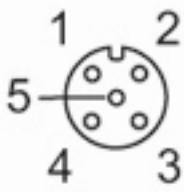
## Polohový senzor pro pohony ventilů MVQ201

Applikace		absolutní detekce úhlu otáčení
<b>Elektrická data</b>		
Provozní napětí	[V]	10...30 DC
Proudový odběr	[mA]	< 40
Třída krytí		III
Ochrana proti přepólování		ano
Max. přípravná zpoždovací doba	[ms]	300
<b>Vstupy / výstupy</b>		
Počet vstupů a výstupů		Počet digitálních vstupů: 1; Po digitálních výstupů: 2
<b>Vstupy</b>		
Počet digitálních vstupů		1
<b>Výstupy</b>		
Elektrické provedení		PNP
Po digitálních výstupů		2
Výstupní funkce		2 x spínač / rozpínač; (volitelně)
Max. úbytek napětí spínacího výstupu DC	[V]	2,5
Proudová zatížitelnost pro každý výstup	[mA]	100
Ochrana proti zkratu		ano
Ochrana proti přetížení		ano
<b>Připojení solenoid ventilu</b>		
Výstupní funkce		2 x spínač
Proudová zatížitelnost pro každý výstup	[mA]	200
Ochrana proti zkratu		ano
Ochrana proti přetížení		ano
<b>Měřicí oblast</b>		
Měřicí oblast	[°]	360
<b>Přesnost / odchylky</b>		
Přesnost	[°]	± 1
Rozlišení	[°]	0,1
Tolerance	[°]	0,1...15; (Výchozí (Default) 10)
Hystereze	[°]	0,1...5; (Výchozí (Default) 3)
Teplotní posun (drift)	[°/K]	0,02
Opakovatelnost	[°]	0,1
<b>Rozhraní</b>		
Komunikační rozhraní		IO-Link
Typ přenosu		COM2 (38,4 kBaud)
IO-Link verze		1.1
Norma SDCI		IEC 61131-9 CDV
IO-Link ID zařízení		595d / 00 02 53h
Profily		Smart Sensor: Device Identification; Device Diagnosis; Device Teach Channel; Binary Data Channel; Process Data Variable; Blob; Measurement Data Channel
Mód SIO		ano
Potřebná třída Masterport		A
Min. doba procesního cyklu	[ms]	4
<b>Okolní podmínky</b>		
Okolní teplota	[°C]	-25...70
Krytí		IP 65; IP 67; (Oblast cílového puku odolný vůči prachu)
<b>Schválení / zkoušky</b>		
Elektromagnetická kompatibilita (EMC)	EN 61000-4-2	4 kV CD / 8 kV AD
	EN 61000-4-3	10 V/m
	EN 61000-4-4	2 kV
	EN 61000-4-6	10 V
	EN 55011	třída B
Odolnost proti vibracím	EN 60068-2-6	
Odolnost vůči rázům	EN 60068-2-27	
MTTF	[let]	363



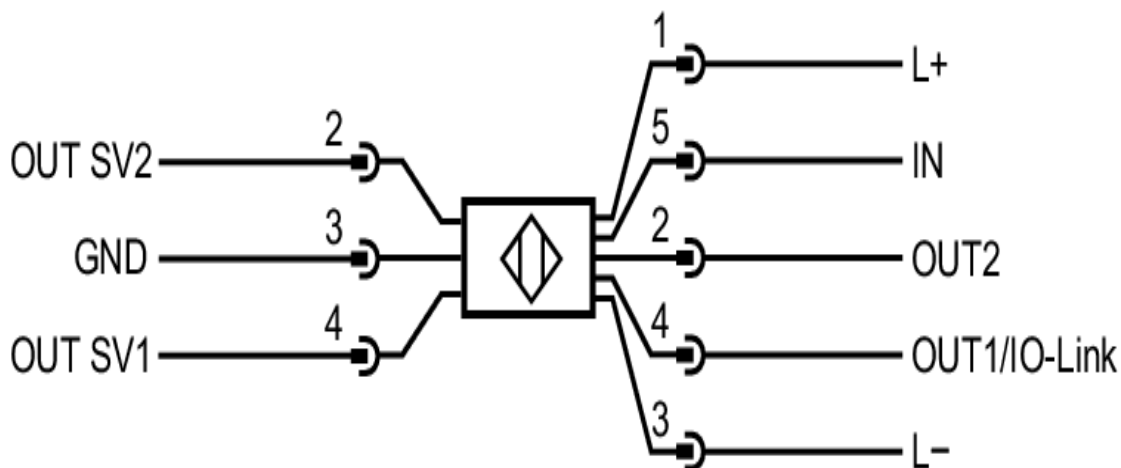
# Polohový senzor pro pohony ventilů

## MVQ201

Certifikát UL		Číslo schválení UL	S002
<b>Mechanická data</b>			
Hmotnost	[g]		192
Pouzdro			Kvádrové
Rozměry	[mm]		95 x 50 x 57
Materiály			PA; zástrčka: Nerezová ocel
Utahovací moment	[Nm]		3
<b>Zobrazení / ovládací prvky</b>			
Zobrazení		Provoz	1 x LED, zelená
		Spínací stav	2 x LED, bílá
			1 x LED, RGB
<b>Příslušenství</b>			
Příslušenství (dodávané)		šroub imbusový s vnitřním šestihranem 4 x M5 x 20, Nerezová ocel cílový puk	
<b>Upozornění</b>			
Obsah balení			1 ks
<b>Elektrické připojení - ventil s magnetickým pohonem</b>			
2	Out SV2		
3	GND		
4	Out SV1		
konektorové provedení: 1 x M12			
			
<b>Elektrické připojení</b>			
<b>Připojení</b>			



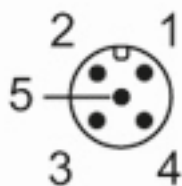
## Polohový senzor pro pohony ventilů MVQ201



### Elektrické připojení - Procesní připojení

1	Ub
2	Out2
3	GND
4	Out1 IO-Link
5	In1

konektorové provedení: 1 x M12



### Další údaje

#### Vstupy

Provozní mód	12 V	24 V
Vysoká spínací úroveň	6...30 V	15...30 V
Nízká spínací úroveň	0...2 V	0...5 V