

RÜCKSCHLAGKLAPPE TYP RC6/RCA Zwischenflansch DN 32-300 PN10-40



Hauptvorteile

- extra kurze Baulänge
- integrierte Dichtung . keine weitere Dichtung bei den Gegenflanschen ist nötig
- gute Dichtheit durch O-ring im Sitz
- einfache Installation und Wartung
- PTFE Sitz
- Serie DN32 . DN300
- Serie PN10 . PN40

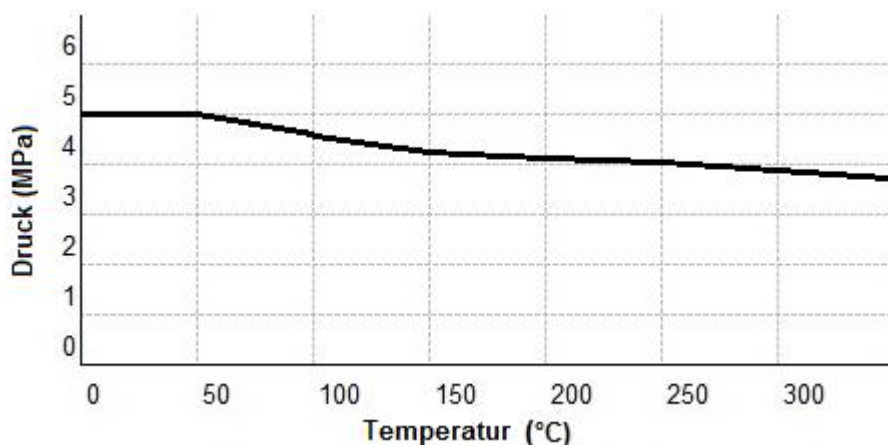
Benutzung

- water,stem,gases . please see pressure/temperature chart under

Montage

- in die Horizontalrohrleitung, in die Vertikalrohrleitung falls Druck von unten

Druck/Temperature Schaubild

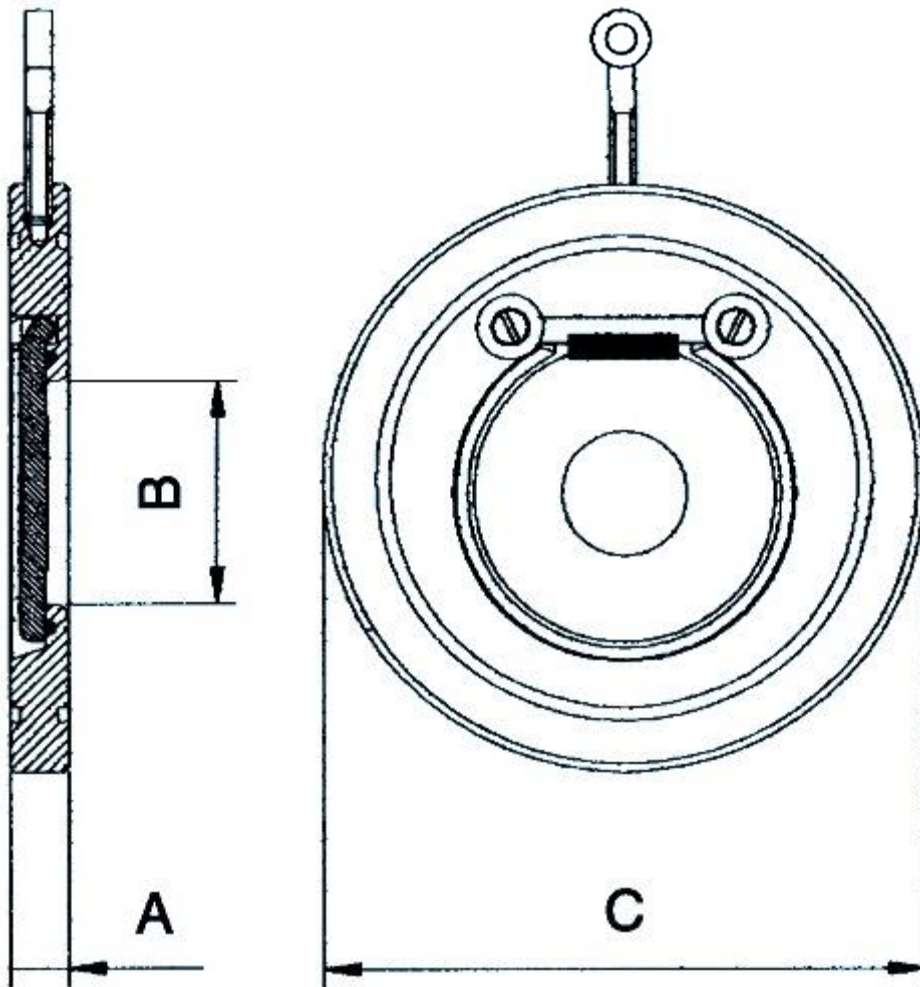


Komponente und Materiale

Typ RC6		Typ RCA	
Teil	Material	Teil	Material
Gehäuse	AISI316	Gehäuse	A105
Scheibe	CF8M	Scheibe	WCB
Dichtung	PTFE	Dichtung	EPDM
Schrauben	Edelstahl	Schrauben	Stahl
O-ring	PTFE	O-ring	EPDM

RÜCKSCHLAGKlappe TYP RC6/RCA Zwischenflansch DN 32-300 PN10-40

Grösse /mm/



DN	A	B	C	Gewicht /kg/
32	14	17	84	0,65
40	14	22	95	0,74
50	14	32	109	0,93
65	14	40	129	1,24
80	14	54	144	1,54
100	18	70	164	2,43
125	18	92	195	3,45
150	20	112	220	4,70
200	22	154	275	7,56
250	26	190	330	14,13
300	32	240	385	20,40

**Empfohlene Schraubengrößen für die Befestigung der Flanschen
 PN10/16/25/40**

DN	PN10/16			PN25/40		
	Menge	Schraube	Mutterlänge	Menge	Schraube	Mutterlänge
DN32	4	M16 x 70	M16 x 90	4	M16 x 80	M16 x 100
DN40	4	M16 x 70	M16 x 90	4	M16 x 80	M16 x 100
DN50	4	M16 x 80	M16 x 100	4	M16 x 80	M16 x 100
DN65	4	M16 x 80	M16 x 100	8	M16 x 90	M16 x 110
DN80	8	M16 x 80	M16 x 100	8	M16 x 90	M16 x 110
DN100	8	M16 x 90	M16 x 110	8	M20 x 100	M20 x 120
DN125	8	M16 x 90	M16 x 110	8	M24 x 100	M24 x 120
DN150	8	M20 x 90	M20 x 110	8	M24 x 110	M24 x 130
DN200 PN10	8	M20 x 110	M20 x 130			
DN200 PN16	12	M20 x 110	M20 x 130			
DN200 PN25				12	M24 x 120	M24 x 140
DN200 PN40				12	M27 x 130	M27 x 150
DN250 PN10	12	M20 x 110	M20 x 130			
DN250 PN16	12	M22 x 110	M22 x 130			
DN250 PN25				12	M27 x 130	M27 x 150
DN250 PN40				12	M30 x 140	M30 x 160
DN300 PN10	12	M20 x 130	M20 x 150			
DN300 PN16	12	M22 x 130	M22 x 150			
DN300 PN25				16	M27 x 140	M27 x 160
DN300 PN40				16	M30 x 160	M30 x 180