

## ZPĚTNÉ KLAPKY

Typ RCA, SCA, RC6 a SC6

Návod na montáž a údržbu

### □ Montáž

Klapky se montují mezi krkové nebo ploché příruby odpovídajícího PN.

U klapky s O – kroužky nahrazují velké O – kroužky mezipřírubové těsnění.

U klapky v provedení kov/ kov je nutno použít přírubové těsnění.

### □ Montáž do vodorovného potrubí

Osa vtáčení vždy vodorovně a nad osou potrubí – viz obr. Směr proudění je ve směru šipky.

### □ Montáž do svislého potrubí

Směr proudění zdola nahoru.

### □ Údržba

Klapka je bezúdržbová a při správném provozování nevyžaduje žádnou údržbu.

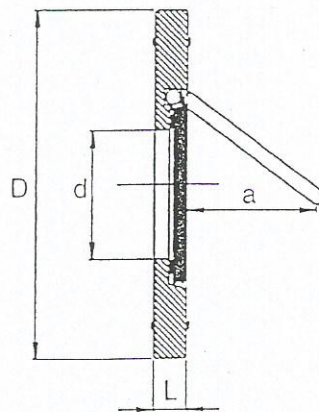
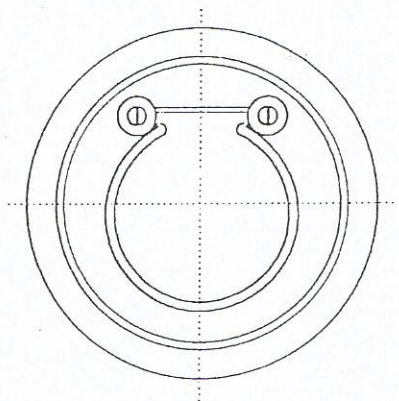
### □ Rozebrání klapky

Vyšroubovat šrouby držící talíř, příp. pružiny a provedení SCA a SC6.

Vymout talíř z tělesa.

### □ Složení klapky

Postupujte v obráceném sledu.



DN	L	a	d	D				Kv	kg
				PN 6	PN 10	PN 16	PN 25		
40	14	30	22	88	95	95	95	38	0,8
50	14	36	32	98	109	109	109	53	1
65	14	48	40	118	129	129	129	63	1,3
80	14	60	54	134	144	144	144	146	1,7
100	18	78	70	154	164	164	170	242	2,2
125	18	98	92	184	195	195	198	584	3,2
150	20	117	112	209	220	220	228	877	5
200	22	160	154	264	273	273	288	1420	11
250	26	200	200	319	323	329	343	2130	15
300	32	235	240	375	378	384	403	3215	25
350	38	258	270	425	440	447	460	4928	37
400	44	300	310	475	490	495	517	6055	55
450	44	331	360	530	540	557	567	8352	65
500	56	368	405	580	595	619	327	10440	105
600	62	435	486	681	698	734	737	15660	130