

### Beschreibung

- Körper ist aus extrudiertem Aluminium laut ASTM 6063 hergestellt
- Kolben und Deckeln sind aus Aluminiumlegierung-Druckguss hergestellt
- Welle ist aus Kohlenstahl hergestellt
- obere Bohrungen für Befestigung und Zubehör laut NAMUR
- Standardausführung: II 2GD c Tmax = 95°C
- ATEX-94/9-CE Standard
- Solenoidverbindung laut NAMUR

### Doppeltwirkende - Drehmomente (Nm)

Type	Steurluft (bar)									
	I Series = 90°									
	1	2	3	4	5	6	7	8	9	10
RE 051	3,3	6,7	10	13,4	16,7	20,1	23,4	26,8	30,1	33,5
RE 064	5,9	11,8	17,8	23,7	29,6	35,5	41,4	47,4	53,3	59,2
RE 076	11,8	23,5	35,3	47,1	58,9	70,6	82,4	94,2	105,9	117,7
RE 086	17,2	34,5	51,7	68,9	86,1	103,4	120,6	137,8	155	172,3
RE 101	27,5	54,9	82,4	109,8	137,3	164,8	192,2	219,7	247,1	274,6
RE 116	43,7	87,4	131,1	174,9	218,6	262,3	306	349,7	393,4	437,1
RE 126	56,6	113,3	169,9	226,5	283,2	339,8	396,4	453	509,7	566,3
RE 161	114,9	229,7	344,6	459,5	574,3	689,2	804,1	918,9	1034	1149
RE 201	215,3	430,6	646	861,3	1077	1292	1507	1723	1938	2153
RE 421	1671	3342	5013	6684	8354	10025	11696	13367	-	-

# PNEUMATISCHER SCHWENANTRIEB

## Alphair - RE Series mit Ausseneinstellung

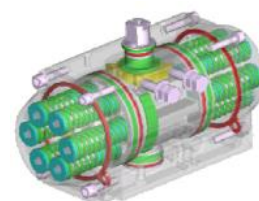
### Einfachwirkende Antriebe Ë Drehmomente (Nm)

Typ	Federsatz	Steuerluft(bar)												Feder Drehmoment (Nm)	
		I Serie = 90°													
		3		4		5		6		7		8		0°	90°
0°	90°	0°	90°	0°	90°	0°	90°	0°	90°	0°	90°	0°	90°	0°	90°
RE 051	3	5,8	4,3	9,1	7,6	12,5	10,9	15,8	14,3	19,2	17,6	22,5	21	5,8	4,3
	4	4,4	2,3	7,8	5,7	11,1	9	14,4	12,3	17,8	15,7	21,1	19	7,8	5,7
	5	-	-	6,3	3,7	9,7	7,1	13	10,4	16,4	13,8	19,7	17,1	9,7	7,1
	6	-	-	-	-	8,2	5,1	11,6	8,5	14,9	11,8	18,3	15,2	11,6	8,5
RE 064	3	10,7	7,1	16,6	13	22,5	18,9	28,5	24,8	34,4	30,8	40,3	36,7	10,7	7,1
	4	8,4	3,5	14,3	9,4	20,2	15,4	26,1	21,3	32	27,2	38	33,1	14,3	9,4
	5	-	-	11,9	5,9	17,8	11,8	23,8	17,7	29,7	23,6	35,6	29,6	17,8	11,8
	6	-	-	-	-	15,5	8,2	21,4	14,1	27,3	20,1	33,2	26	21,4	14,1
RE 076	3	21,1	14,3	32,8	26	44,6	37,8	56,4	49,6	68,1	61,3	79,9	73,1	21,1	14,3
	4	16,3	7,2	28,1	19	39,8	30,8	51,6	42,5	63,4	54,3	75,2	66,1	28,1	19
	5	-	-	23,3	12	35,1	23,8	46,9	35,5	58,6	47,3	70,4	59,1	35,1	23,8
	6	-	-	-	-	30,3	16,7	42,1	28,5	53,9	40,3	65,6	52	42,1	28,5
RE 086	3	33,8	17,8	51,1	35,1	68,3	52,3	85,5	69,5	102,7	86,7	120	104	33,8	17,8
	4	27,9	6,6	45,1	23,8	62,3	41	79,6	58,2	96,8	75,5	114	92,7	45,1	23,8
	5	-	-	39,2	12,5	56,4	29,7	73,6	47	90,8	64,2	108,1	81,4	56,4	29,7
	6	-	-	-	-	50,4	18,5	67,7	35,7	84,9	52,9	102,1	70,1	67,7	35,7
RE 101	3	50,1	32,3	77,5	59,7	105	87,2	132,5	114,7	159,9	142,1	187,4	169,6	50,1	32,3
	4	39,3	15,6	66,8	43	94,2	70,5	121,7	98	149,2	125,4	176,6	152,9	66,8	43,1
	5	-	-	56	26,4	83,5	53,8	110,9	81,3	138,4	108,7	165,9	136,2	83,5	53,8
	6	-	-	-	-	72,7	37,1	100,2	64,6	127,6	92	155,1	119,5	100,2	64,6
RE 116	3	80,7	50,5	124,4	94,2	168,1	137,9	211,8	181,6	255,5	225,3	299,3	269	80,7	50,5
	4	63,9	23,5	107,6	67,3	151,3	111	195	154,7	238,7	198,4	282,4	242,1	107,6	67,3
	5	-	-	90,8	40,4	134,5	84,1	178,2	127,8	221,9	171,5	265,6	215,2	134,5	84,1
	6	-	-	-	-	117,7	57,2	161,4	100,9	205,1	144,6	248,8	188,3	161,4	100,9
RE 126	3	105	64,9	161,6	121,5	218,2	178,2	274,9	234,8	331,6	291,4	388,1	348	105	64,9
	4	83,3	29,9	140	86,5	196,6	143,2	253,2	199,8	309,9	256,4	366,5	313	140	86,6
	5	-	-	118,3	51,5	175	108,2	231,6	164,8	288,2	221,4	344,8	278,1	175	108,2
	6	-	-	-	-	153,3	73,2	210	129,8	266,6	186,4	323,2	243,1	210	129,8
RE 161	3	202,7	141,9	317,5	256,8	432,4	371,6	547,3	486,5	662,1	601,4	777	716,2	202,7	141,9
	4	155,3	74,3	270,2	189,2	385,1	304,1	499,9	418,9	614,8	533,8	729,7	648,7	270,2	189,2
	5	-	-	222,9	121,6	337,8	236,5	452,6	351,4	567,5	466,2	682,4	581,1	337,8	236,5
	6	-	-	-	-	290,4	168,9	405,3	283,8	520,2	398,6	635	513,5	405,3	283,8
RE 201	3	386,2	259,8	601,5	475,1	816,8	690,5	1032	905,8	1247	1121	1436	1336	386,2	259,8
	4	299,6	131,1	514,9	346,4	730,2	561,8	945,5	777,1	1160	992,4	1376	1208	514,9	346,4
	5	-	-	428,3	217,7	643,6	433	858,9	648,4	1074	863,7	1290	1079	643,6	433
	6	-	-	-	-	557	304,3	772,3	519,6	987,6	735	1203	950,3	772,3	519,6
RE 421	3	2999	2014	4670	3685	6340	5356	8011	7026	9682	8697	11353	10368	2999	2014
	4	2327	1014	3998	2685	5669	4356	7340	6027	9011	7698	9369	9369	3998	2685
	5	-	-	3327	1685	4998	3356	6669	5027	8340	6698	8369	8369	4998	3356
	6	-	-	-	-	4327	2357	5997	4028	7668	5698	7369	7369	5997	4028

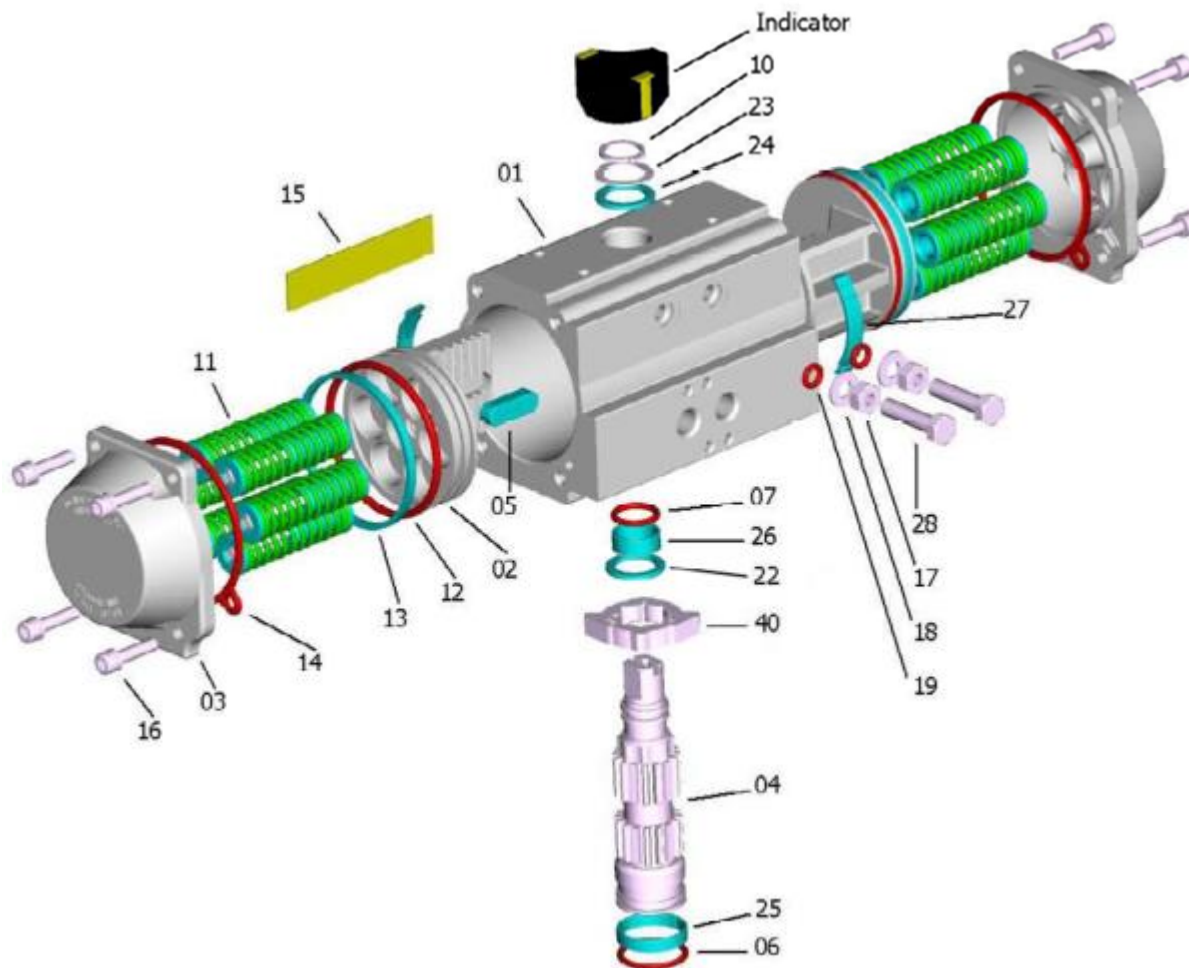
Drehmoment von Luft

von Feder

Umgebungstemperatur		Steuerluft	Drehzahlbereich
STANDARD TEMPERATUR	-20°C + 80°C	8 bar (konstant) 10 bar (höchste)	+ / - 5°
HOCHTEMPERATUR	-20°C + 150°C		
NIEDERTEMPERATUR	-40°C + 80°C		
ETRA NIEDER TEMPERATUR	-60°C + 80°C		







### Komponente - Spezifikation

Nr.	Menge	Teil	Material	Spezifikation	Schutz
1	1	Gehäuse	Extrudierte Aluminium-Legierung	ASTM 6063 T6	A - N - TF
2	2	Kolben	Aluminiumlegierung	ASTM B179 - DIN1725/5	A - N - TF
3	2	Deckel	Aluminiumlegierung	ASTM B179 - DIN1725/5	N - V - TF
4	1	Welle	Kohlenstahl	ASTM A105	
			(wählbar S.S. AISI 304 (A2))		
			(wählbar S.S. AISI 316 (A4))		
5	*	Anti Auswurfaste	Acetalic resin - <b>PA66</b> - <b>PA66</b> - <b>Lexan</b>		
6	*	O-Ring	NBR - <b>FPM/FKM</b> - <b>Silicone</b>		
7	*	O-Ring	NBR - <b>FPM/FKM</b> - <b>Silicone</b>		
10	*	Seeger-Ring	Kohlenstahl		N
11	0-12	Federsatz	Kohlenstahl, PA 66, S.S.	C-98	V



Elišky Přemyslovny 1343

156 00 Praha 5, mapol@iol.cz

tel: +420 257 921 545, fax: +420 257 921 659

**PNEUMATISCHER  
SCHWENANTRIEB**  
Alphair - RE Series  
mit Ausseneinstellung

Nr.	Menge	Beschreibung	Material	Spezifikation	Schutz
12	*	2	Piston O-Ring	NBR - <b>FPM/FKM</b> - <b>Silicone</b>	
13	*	2	Piston head bearing	Harz - <b>PA66</b> - <b>PA66</b> - <b>Lexan</b>	
14	*	2	Cover gasket	NBR - <b>FPM/FKM</b> - <b>Silicone</b>	
15		1	Nameplate	Aluminium	
16		4+4	Cover fastening screw	Edelstahl	AISI 304 (A2)
17		2	Mutter	Edelstahl	AISI 304 (A2)
18		2	Unterlage	Edelstahl	AISI 304 (A2)
19	*	2	O-Ring	NBR - <b>FPM/FKM</b> - <b>Silicone</b>	
22	*	1	Anti Reibscheibe	Harz - <b>PA66</b> - <b>PA66</b> - <b>Lexan</b>	
23	*	1	Druckscheibe	Stainless steel	AISI 304 (A2)
24	*	1	Anti Reibscheibe	Harz - <b>PA66</b> - <b>PA66</b> - <b>Lexan</b>	
25	*	1	Wellenring	Harz - <b>PA66</b> - <b>PA66</b> - <b>Lexan</b>	
26	*	1	Wellenring	Harz - <b>PA66</b> - <b>PA66</b> - <b>Lexan</b>	
27	*	2	Kolbenlager	Harz - <b>PA66</b> - <b>PA66</b> - <b>Lexan</b>	
28		2	Kolbendübel	Edelstahl	AISI 304 (A2)
40		1	Externe Stellgetriebes	Edelstahl	AISI 304 (A4)