

KULOVÝ KOHOUT TROJCESTNÝ PŘÍRUBOVÝ

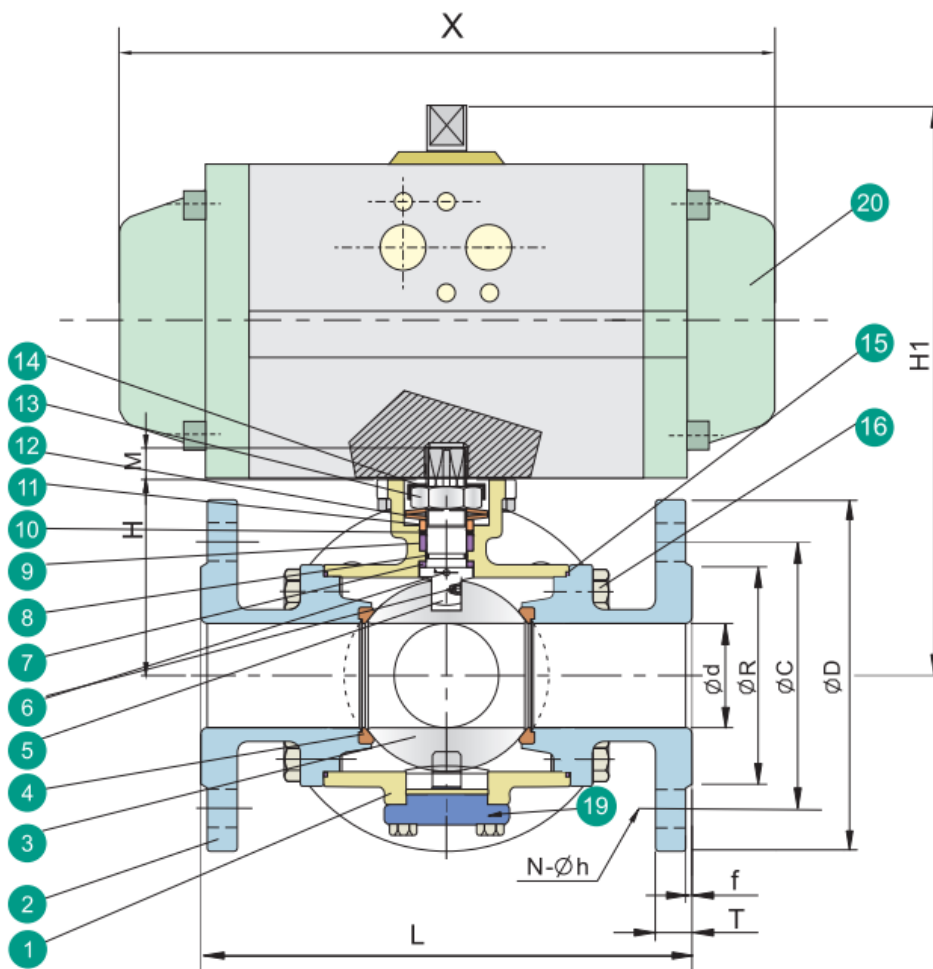
DN15-DN50 PN10/40

DN65-DN80 PN10/40



Popis

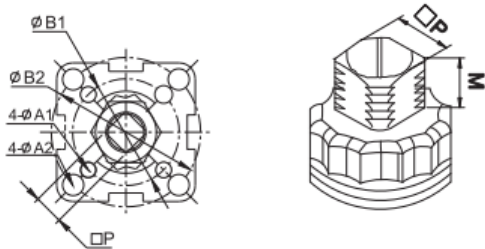
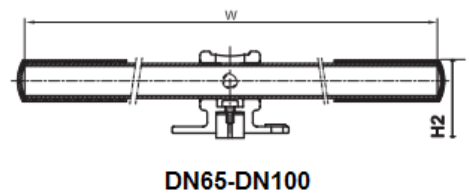
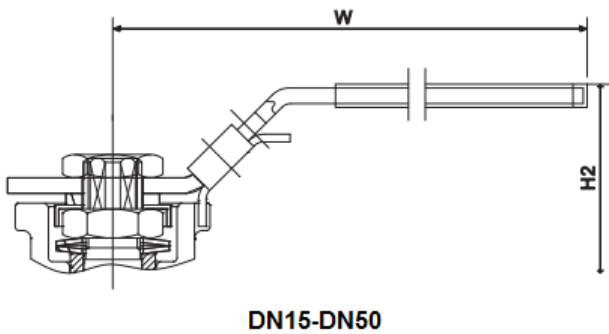
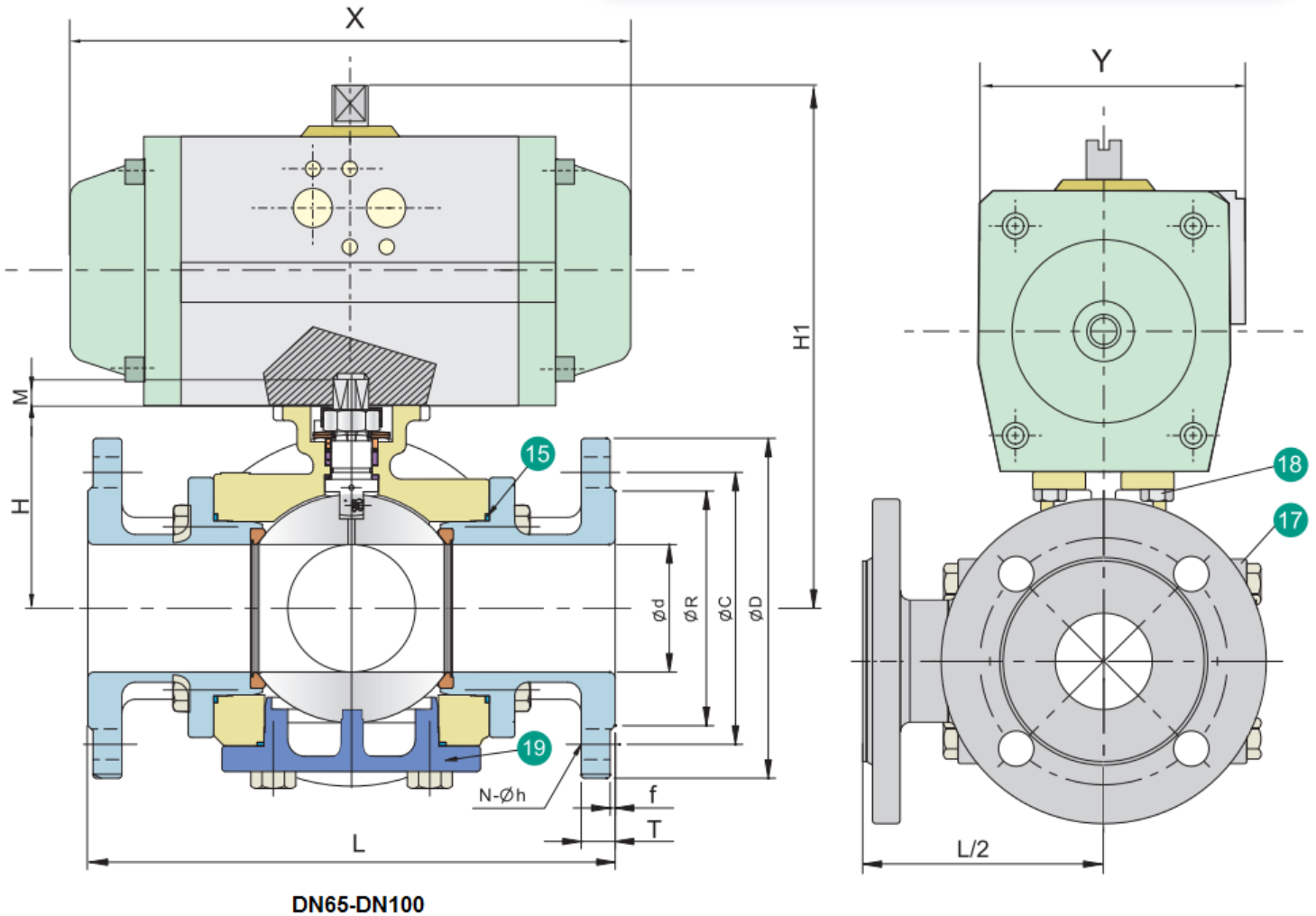
- DN15-DN50 PN10/40
- DN65-DN80 PN10/40
- přírubový trojcestný kulový kohout
- TA-LUFT design
- vhodný pro automatizaci, dle ISO5211
- kvalitní přesné odlitky
- „plovoucí koule“ kompenzuje opotřebení a tepelné diktace
- plnoprůtočná konstrukce minimalizuje tlakovou ztrátu
- hřídel pojištěna proti vystřelení



DN15-DN50

KULOVÝ KOHOUT TROJCESTNÝ PŘÍRUBOVÝ

DN15-DN50 PN10/40
 DN65-DN80 PN10/40



KULOVÝ KOHOUT TROJCESTNÝ PŘÍRUBOVÝ

DN15-DN50 PN10/40

DN65-DN80 PN10/40

Velikosti

DN	PN	Ød	L	R	D	C	f	T	H	H1	H2
15	10~40	15	150	45	95	65	2	16	52,5	150	83,3
20	10~40	20	165	58	105	75	2	18	57	155,5	87
25	10~40	25	181	68	115	85	2	18	68	198	99
32	10~40	32	190	78	140	100	2	18	72	205,5	103
40	10~40	38	212	88	150	110	3	18	85	228,5	119
50	10~40	49	230	102	165	125	3	20	92	234	126
65	10/16	63	290	122	185	145	3	18	107	261	172
	22										
80	10/16	75	310	138	200	160	3	20	119	273	187
	25/40		340					24			
100	10/16	99	350	158	220	180	3	20	150	345	214
	25/40		386					162			

DN	W	N	Øh	P	M	ØA1	ØA2	ØB1	ØB2	X	Y	ISO5211
15	144,5	4	14	9	9	6	6	36	42	144	72	F03-F04
20	144,5	4	14	9	9	6	7	36	50	144	72	F03-F05
25	175	4	14	11	11	6	7	42	50	164	84	F04-F05
32	175	4	18	11	11	6	9	42	70	164	84	F04-F05
40	200	4	18	14	14	7	9	50	70	228,5	108	F05-F07
50	200	4	18	14	14	7	9	50	70	234	108	F05-F07
65	400	4	18	17	17	9	11	70	102	261	123	F07-F10
		8										
80	400	8	18	17	17	9	11	70	102	314	151	F07-F10
100	400	8	18	22	22	n/a	11	n/a	102	345	151	F10
			22									

Komponenty

č.	Součást	Materiál		
1	Těleso	CF8M	CF8	WCB
2	Koncovka	CF8M	CF8	WCB
3	Koule	CF8M	CF8	
4	Sedlo	TFM1600/PTFE		
5	Čep	SUS316	SUS304	
6	Antistatické zařízení	SUS316	SUS304	
7	Kroužek	PTFE		
8	O-kroužek	FKM		
9	Kroužek	PTFE		
10	Průchodka	50%SS + 50% PTFE		

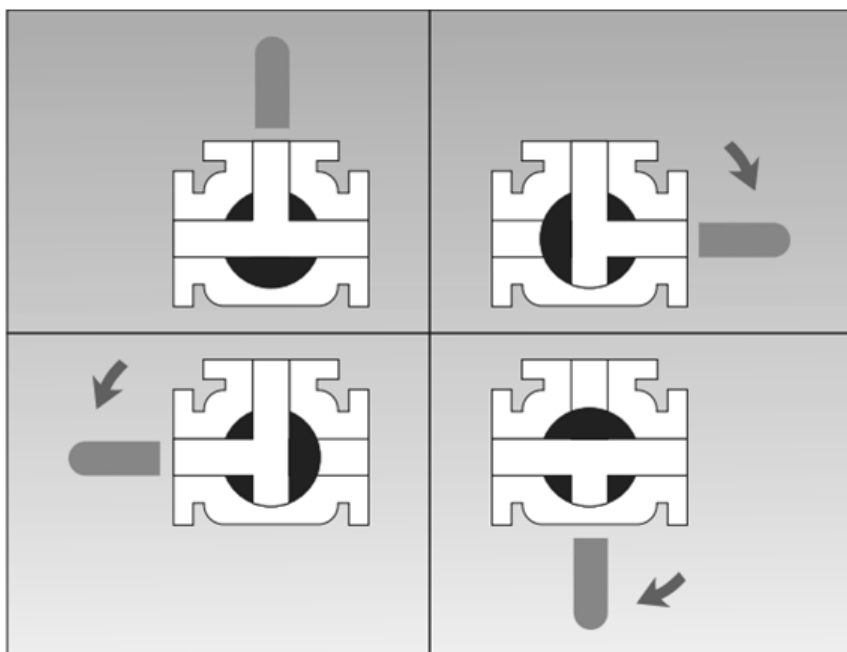
č.	Součást	Materiál
11	Přítlak ucpávky	SUS316
12	Přítlaková pružina	SUS301
13	Matice	A194-8
14	Pojistná podložka	SUS304
15	Těsnění tělesa	PTFE
16	Šroub	A193-B8 / A193-B7
17	Zadní část (víko)	CF8M / CF8 / WCB
18	Šroubení	A193-B8 / A193 B7
19	Spodní část (víko)	CF8M / CF8 / WCB
20	Pohon	Pneumatický / Elektrický

KULOVÝ KOHOUT TROJCESTNÝ PŘÍRUBOVÝ

DN15-DN50 PN10/40
DN65-DN80 PN10/40

Provedení

1) Vrtání do T



2) Vrtání do L

