



SIPART PS2 patří mezi nejpoužívanější pozicionéry na trhu vyniká spolehlivostí, vysokou univerzálností a rozsáhlou autodiagnostikou. Pozicionéry SIPART PS2 pracují s jedno i dvojnými pohony a lze je použít pro širokou paletu typů zdvihových a rotačních armatur.

Hlavní výhody a vlastnosti

- automatická inicializace usnadňuje uvedení do provozu
- nízká spotřeba ovládacího vzduchu
- rozsáhlá autodiagnostika
- LCD displej a konfigurační tlačítka umožňují nastavení přímo v provozu
- možnost odděleného provedení pozicionéru - vhodné pro přítomnost vibrací
- různé materiálové provedení krytu
- certifikace: ATEX (Ex d, Ex ia), SIL-2

Technické parametry

Parametr	Hodnoty
Úhel otáčení	30° - 100°
Rozlišení	0,05 %
Chyba polohy	0,20 %
Hmotnost	0,9 kg
Prostředí	Třída 4 dle DIN EN 60721-3-4
Teplota	-30°C až +80°C
Neto spotřeba	$<6 \cdot 10^{-4}$ Nm ³ /h
Obsah oleje	Třída 2
Rosný bod	Třída 2 (20K pod teplotou okolí)
Tlak vzduchu	1,4 - 7 bar



SIEMENS

Materiály

- makrolon se skleněným vláknem

P ípojení

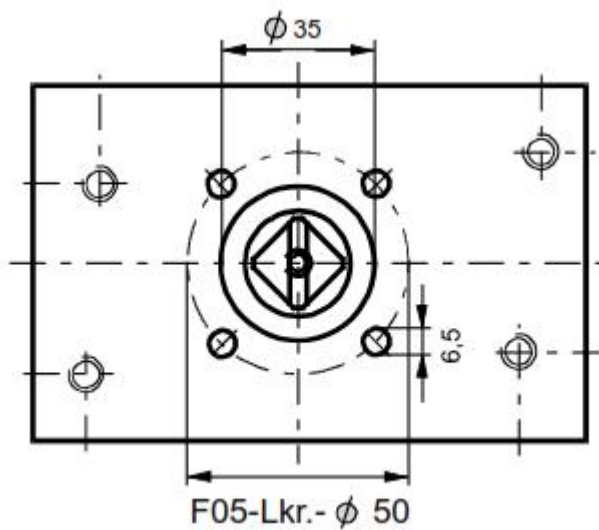
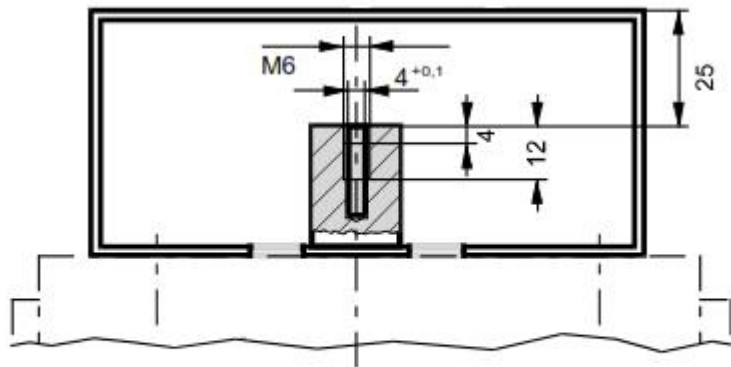


Schéma zapojení

