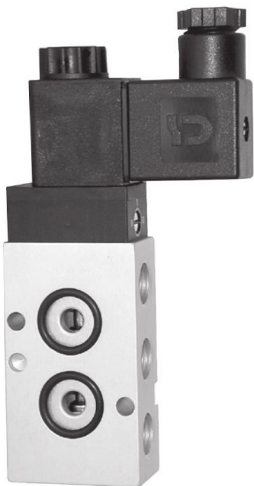


SOLENOIDVENTIL NAMUR 5/2

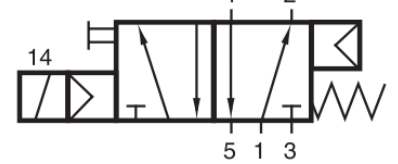
G 1/4"ø



Beschreibung

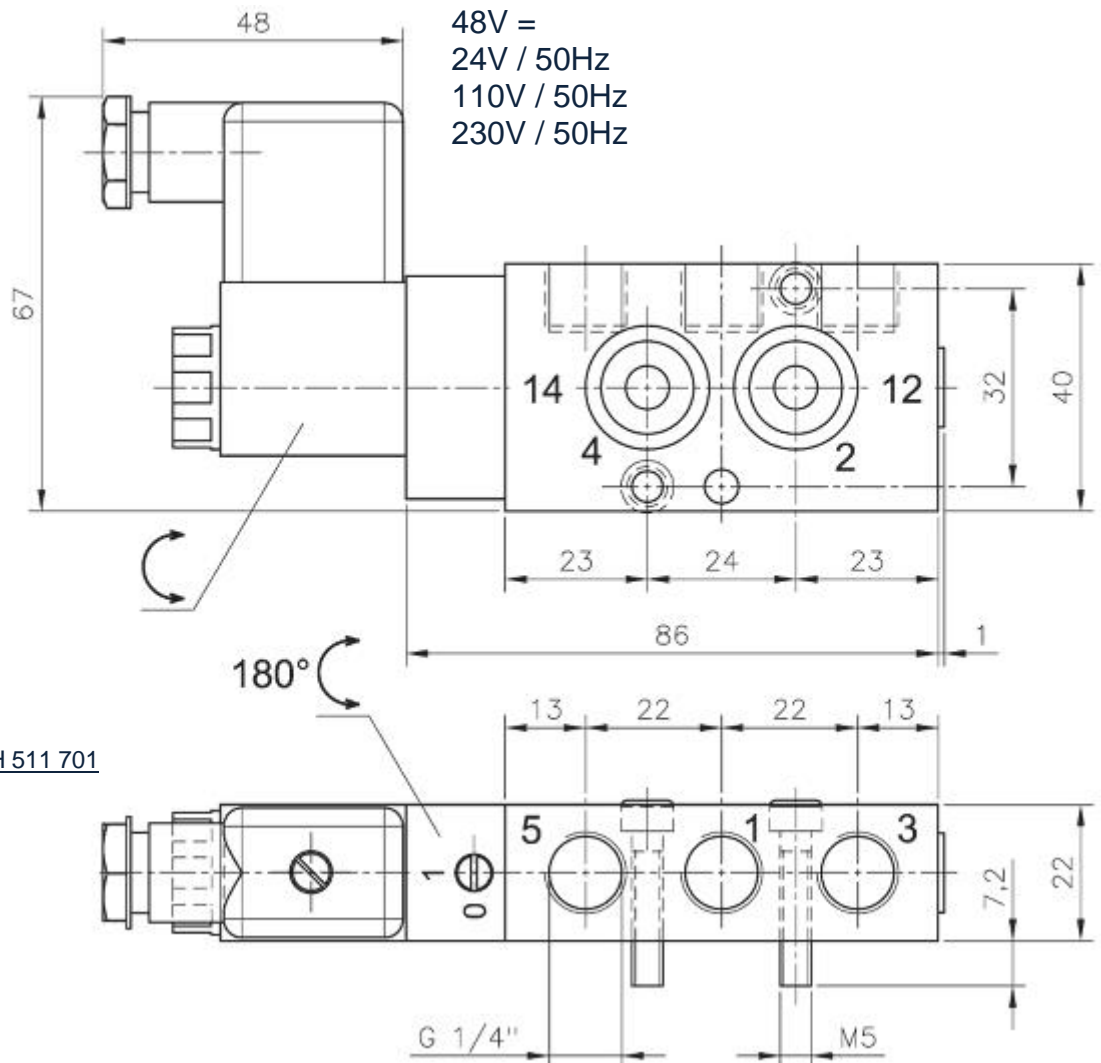
- Solenoidventil 5/2
- NAMUR - Anschluss
- mit Luftfeder
- mechanische Betätigung

MNH 511 701



Technische Daten

- Standard Spannung auf der Spule
12V =
24V =
48V =
24V / 50Hz
110V / 50Hz
230V / 50Hz



MNH 510 701 / MNH 511 701

Typ	Durchschnitt	Luftfluss	Druckbereich	Energieverbrauch	Gewicht	
MNH 510 701	G 1/4"ø	1250 l/min	2 . 10 bar	3W=/5VA~	0,26 kg	Ex, *
MNH 510 711	G 1/4"ø	1250 l/min	2 . 10 bar	3W=/5VA~	0,26 kg	Ex, *
MNH 511 701	G 1/4"ø	1250 l/min	2,5 . 10 bar	3W=/5VA~	0,26 kg	*
MNH 511 711	G 1/4"ø	1250 l/min	2,5 . 10 bar	3W=/5VA~	0,26 kg	*

