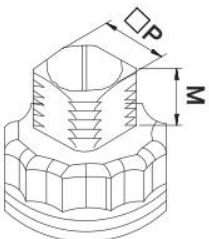
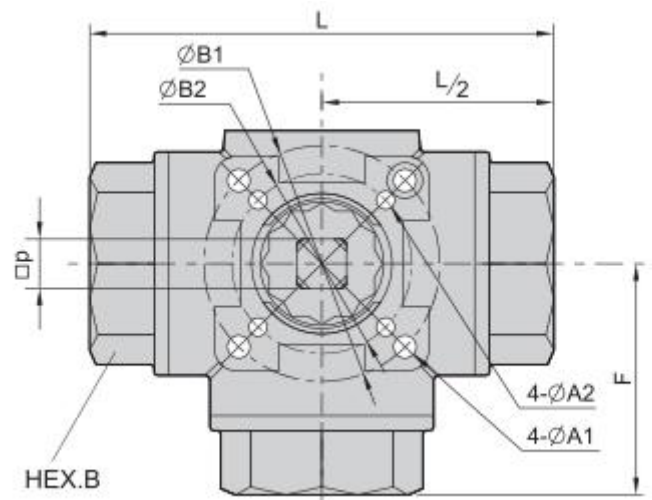
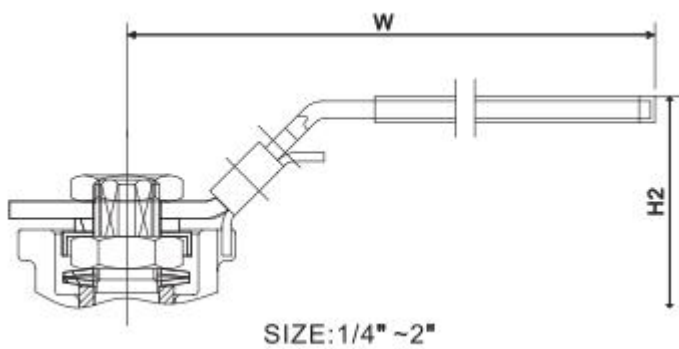
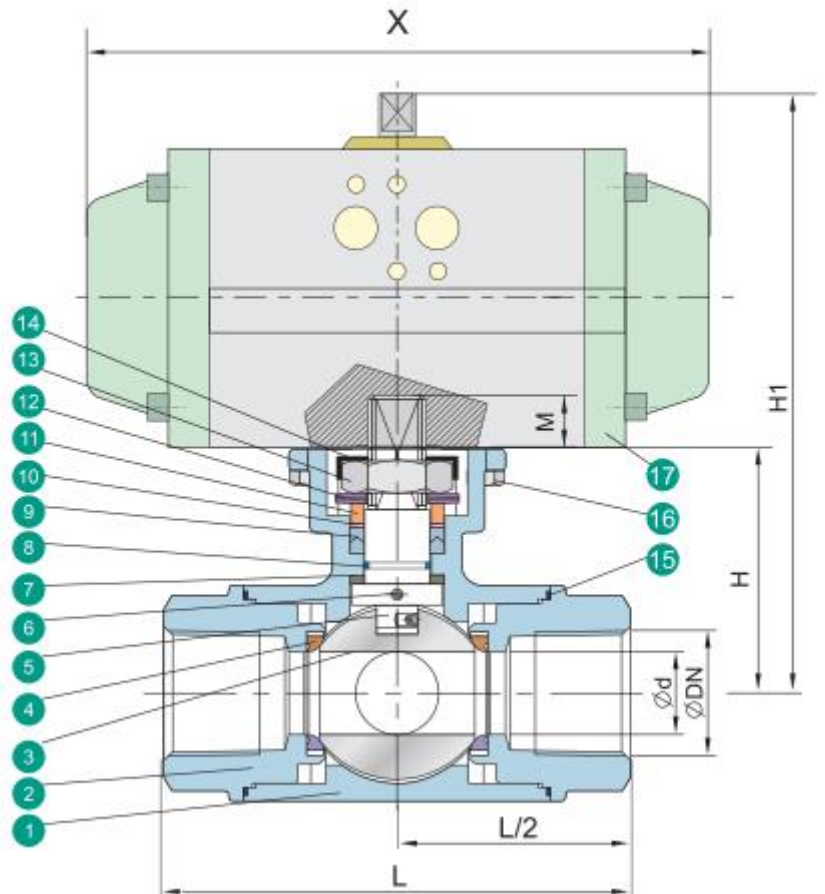


KULOVÝ KOHOUT TROJCESTNÝ ZÁVITOVÝ DN 10 – 50 PN 63



Popis

- DN10-DN50 PN63
- závitový trojcestný kulový kohout
- TA-LUFT design
- vhodný pro automatizaci, dle ISO5211
- kvalitní přesné odlitky
- splouvající koule kompenzuje opotřebení a tepelné dilatace
- plnoprostorová konstrukce minimalizuje tlakovou ztrátu
- hřídel je pojízka proti vybití



Velikosti

DN	ød	L	H	H1	H2	W	M	F	øB1	øB2	øA1	øA2	P	HEX.B	X	ISO5211
8	11	79	42	139	70	147	9	40	42	36	6	6	9	27	144	F03-F04
10	11	79	42	139	70	147	9	40	42	36	6	6	9	27	144	F03-F04
15	11	79	42	139	70	147	9	40	42	36	6	6	9	27	144	F03-F04
20	15	88	49	146	77	147	9	44	50	36	7	6	9	34	144	F03-F05
25	20	108	60	188	87	177	11	54	50	42	7	6	11	41	208	F04-F05
32	25	124	63	191	93	177	11	62	70	42	9	6	11	50	208	F04-F07
40	32	135	74	216	103	215	14	68	70	50	9	7	14	56	247	F05-F07
50	40	164	83	225	113	215	14	82	70	50	9	7	14	70	247	F05-F07

Sou ásti

.	Sou ást	Materiál		
1	T lesø	CF8M	CF8	WCB
2	Koncovka	CF8M	CF8	WCB
3	Koule	CF8M	CF8	
4	Sedlo			
5	ep	SUS316	SUS304	
6	Antistatic	SUS316	SUS304	
7	Krouøek	PTFE		
8	O-krouøek	FKM		
9	Krouøek	PTFE		
10	Pr chodka	50%SS + 50% PTFE		
11	P ítlak ucpávky	SUS316		
12	P ítlaková pruøina	SUS301		
13	Matice	A194-8		
14	Pojistná podloøka	SUS304		
15	T sn ní t lesa	PTFE		
16	¥roubení	A193-B8		
17	Pohon	Pneumatický/Elektrický		