

## RÜCKSCHLAGKLAPPE DISCO-ZWISCHENFLANSCH TYP V-WC DN 15 . 100 PN 40



### Eigenschaften

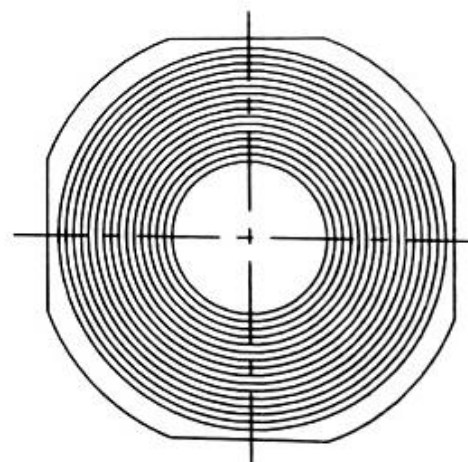
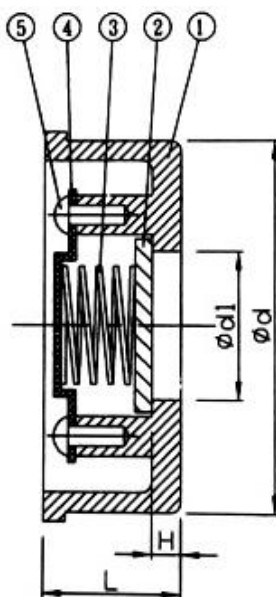
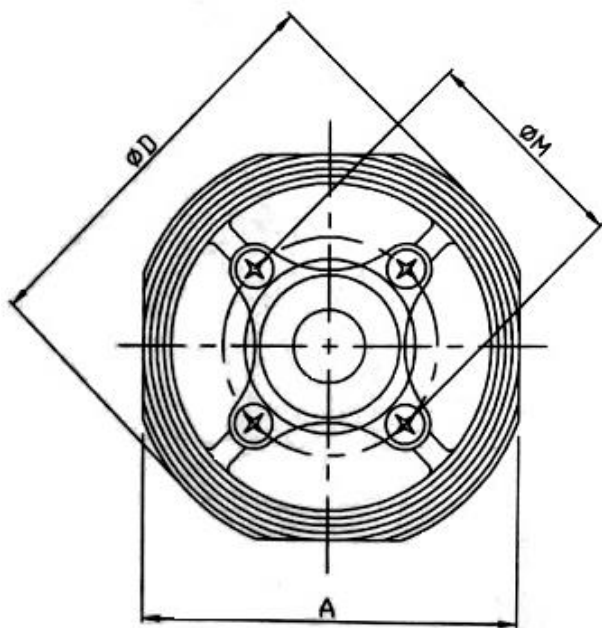
- Kurze Baulänge
- Ausführung aus Edelstahl
- Scheibe mit Feder gepresst

### Benutzung

- Chemische Industrie
- Pharmaindustrie
- Lebensmittelindustrie

### Montage

- Horizontal, Vertikal falls Mediumsdruck von unten
- Zwischen Flanschen PN6-PN40



### Grösse /mm/

DN	Ø D	A	L	Ø d	Ø d1	Gewicht /kg/
15	53	46	16,5	15,0	43	0,11
20	63	55	19,5	20,0	53	0,19
25	73	65	22	25,4	63	0,30
32	84	78	28	30,0	75	0,40
40	94	88	32	38,0	86	0,60
50	107	98	40	47,0	96	0,88
65	126	118	46	62,5	115	0,88
80	144	134	50	77,0	130	1,86
100	164	154	60	96,0	151	3,30

Pos.	Teil	Material
1	Gehäuse	ASTM A351 CF8
2	Scheibe	ASTM A351 CF8
3	Feder	AISI316
4	Deckel	AISI304
5	Schraube	AISI304

Betriebsbedingungen	
Nennndruck	40 bar
Min. Temperatur	-120°C
Max. Betriebsdruck	40 . 38 . 37 bar
Temperatur, Druck - Zusammenhang	100 . 200 - 300°C