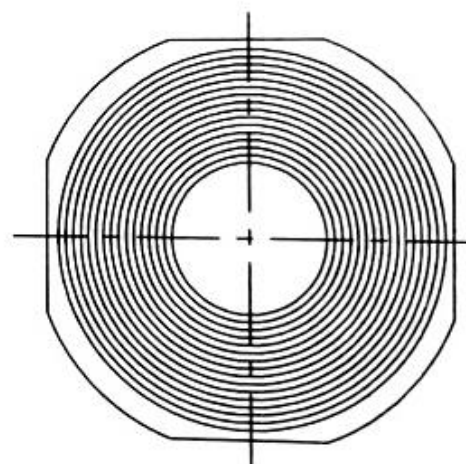
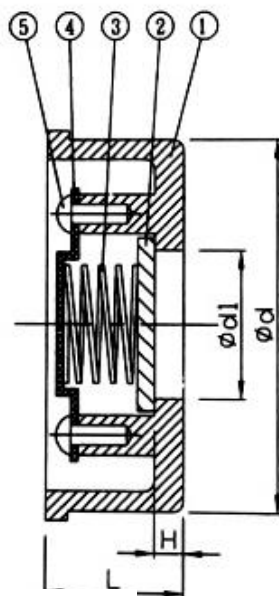
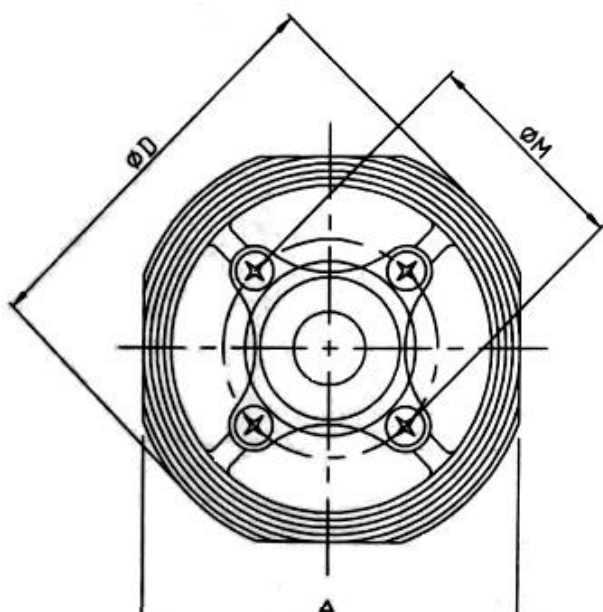


КЛАПАН ОБРАТНЫЙ ТИП V-WS МЕЖФЛАНЦЕВЫЙ Ду 15-100 Р_у 40



N6-PN40

/mm/

Ду	$\varnothing D$	A	L	$\varnothing d$	$\varnothing d1$	/ /
15	53	46	16,5	15,0	43	0,11
20	63	55	19,5	20,0	53	0,19
25	73	65	22	25,4	63	0,30
32	84	78	28	30,0	75	0,40
40	94	88	32	38,0	86	0,60
50	107	98	40	47,0	96	0,88
65	126	118	46	62,5	115	0,88
80	144	134	50	77,0	130	1,86
100	164	154	60	96,0	151	3,30

1	ASTM A351 CF8
2	ASTM A351 CF8
3	AISI316
4	AISI304
5	AISI304

40
-120°C
40 . 38 - 37
100 . 200 - 300