

Konstruktion

Welle (10)

- einteiliges Gehäuse mit Quadratwellenende nach ISO5211

Packung (7)

- O-Ringen-Schicht aus Teflon

Sitzflansch (4)

- patentierte Form des quadratischen Gewindes versichert die Dichtfläche ohne Spalte bei Dichtflächebearbeitung. Ermöglicht also die Benutzung der Flach-sowohl auch der Kammdichtung

Anschlag (1)

- Anschlag an Gehäuse behindert die Scheibebewegung an die Nullposition

Fire Æ Safe Sitz (3,19)

- PTFE Sitz für Standardbetrieb und Metallsitz im Fall des Feuers. Ausführung entspricht den Fire-Safe Anforderungen. Im Fall wenn die Armatur am Rohleitungsende ist muss Sitzflansch richtungs Rohleitung montiert werden.

Ring (11)

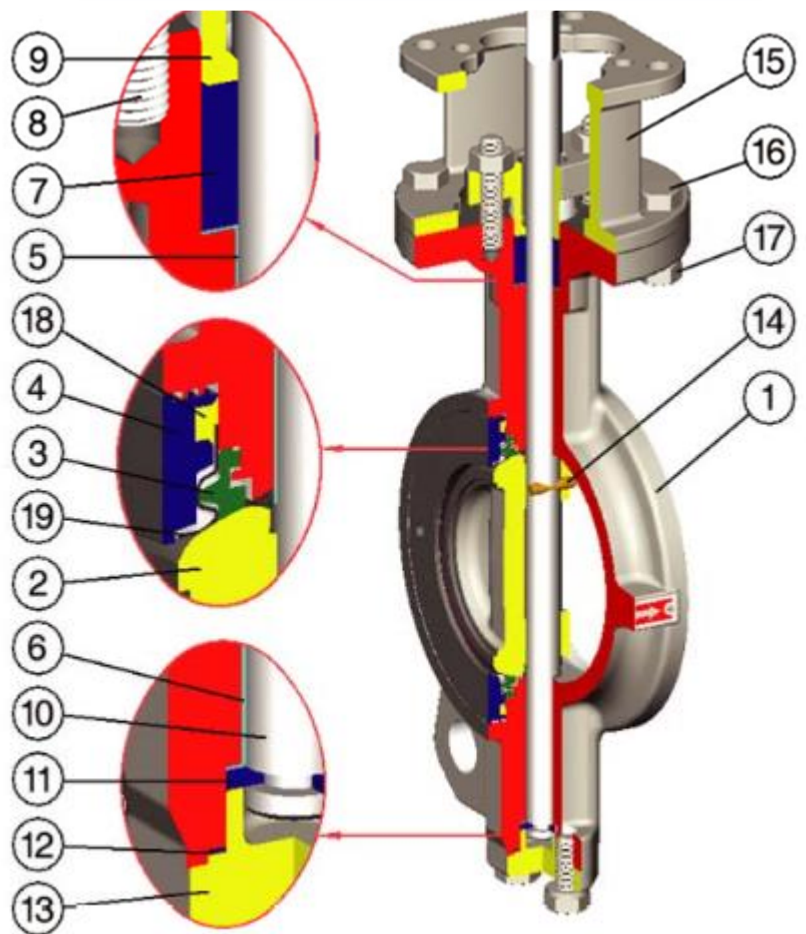
- behindert gegen Wellenausschuss und gleichzeitig dient als antistatische Einrichtung

Lager (5,6)

- untere und obere Lager aus PTFE mit Edelstahlpulver hergestellt

Bügel (15)

- Abguss mit zwei ISO5211 Bohrungen



Konstruktion

#	Teil	Material	Spezifikation	Notiz
1	Gehäuse	Stahl	A216 Gr. WCB	
		Edelstahl	A351 Gr. CF8	
			A351 Gr. CF8M	
			A351 Gr. CF3M	
2	Scheibe	Edelstahl	A351 Gr. CF8	die Scheibekante muss hard gechromt sein
			A351 Gr. CF8M	
			A351 Gr. CF3M	
3	Fire-Safe Sitz	PTFE		-29°C - 160°C
		RPTFE		15% Glass
		RPTFE		15% Graphite
4	Sitzflansch	Edelstahl	A351 Gr. CF8	
			A351 Gr. CF8M	
			A351 Gr. CF3M	
5	Lager	PTFE + SS316		
6	Loöisko	PTFE + SS316		
7	Packung	Graphite		
8	Gewinde Bolzen	Edelstahl	A193 Gr. B8	
9	Decklel	Edelstahl	A351 Gr. CF8	
			A351 Gr. CF3M	
10	Welle	Edelstahl	A182 Gr. F6a	muss die Welle hard gechromt sein
			A182 Gr. F304	
			A182 Gr. F316	
			A564 Gr. 630	
			A479 Gr. XM-19	
11	Ring	Edelstahl	A240 Gr. 316	
12	Dichtung	Graphite		
13	Deckel	Edelstahl	A351 Gr. CF8	
			A351 Gr. CF8M	
			A351 Gr. CF3M	
			Stahl	A216 Gr. WCB
14	Stift	Edelstahl	A182 Gr. F316	Standart
15	Bügel	Sferoguss	A536 Gr. 65-45-12	für Zuschlag
		Stahl	A216 Gr. WCB	
		Edelstahl	A351 Gr. CF8	
16	Schraube	Edelstahl	A193 Gr. B8	
17	Mutter	Edelstahl	A194 Gr. 8	Nitrided
18	Sitzpackung	Graphite		
19	Sitz	Edelstahl	A240 Gr. 316	

*Dichtungssystem mit Leakeanzeige als extrazuschlag lieferbar