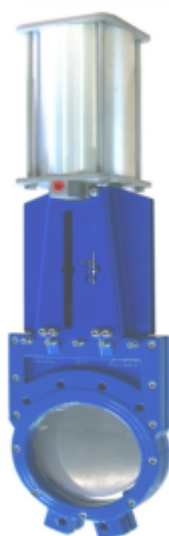


## ШИБЕРНАЯ НОЖЕВАЯ ЗАДВИЖКА ТИП ХД, ДВУНАПРАВЛЕННАЯ DN50 – 1200, PN10 - 25

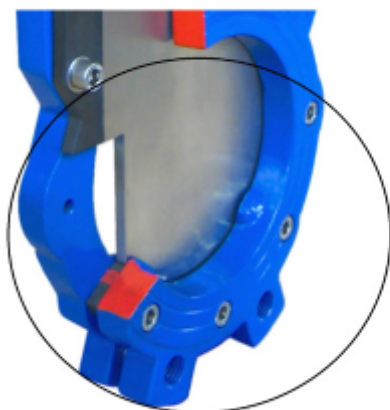


### Описание

- Двухнаправленный клапан
- 100% водонепроницаемость в обоих направлениях
- **3 вида** – Межфланцевая "wafer type"  
Межфланцевая "lug type"  
Концевая задвижка "lug type"
- Короткая строительная длина; легка установка между фланцами
- Полнопроходное исполнение; легкий проход среды
- Самоочищающийся дизайн; легкая эксплуатация

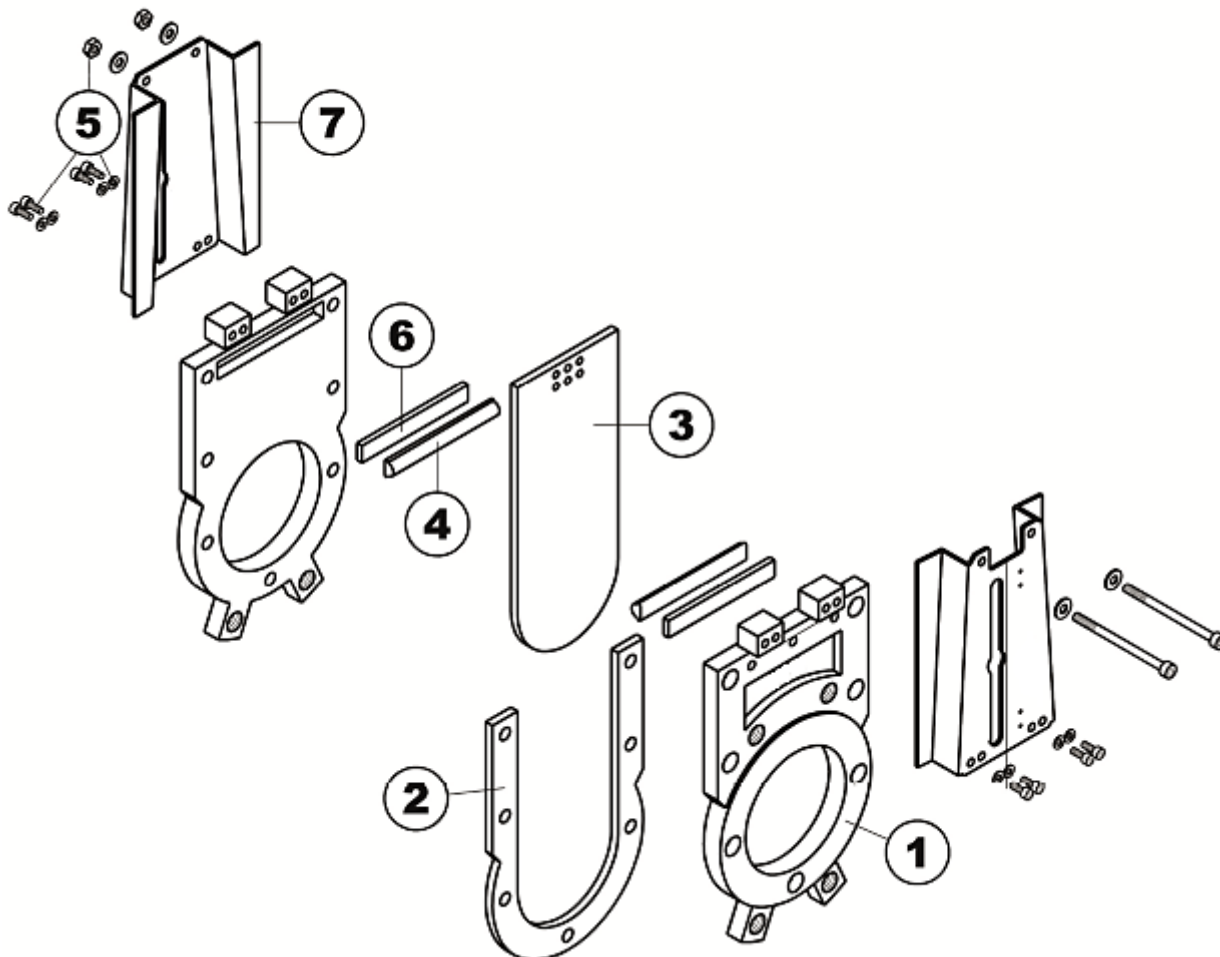
### Тип седла

Седло состоит из вулканизированного эластомера с U-образным стальным сердечником. Седло зафиксировано на корпусе при помощи винтов, обеспечивая газонепроницаемое перекрытие в обоих направлениях.



Материал	Мин. температура(°C)	Макс. температура(°C)
NBR	-30	+80
EPDM	-40	+90
VITON	-40	+180
PTFE	-10	+160
POLIURETHAN	-10	+50
WHITE NBR	-10	+60
RED SILICONE	-20	+120

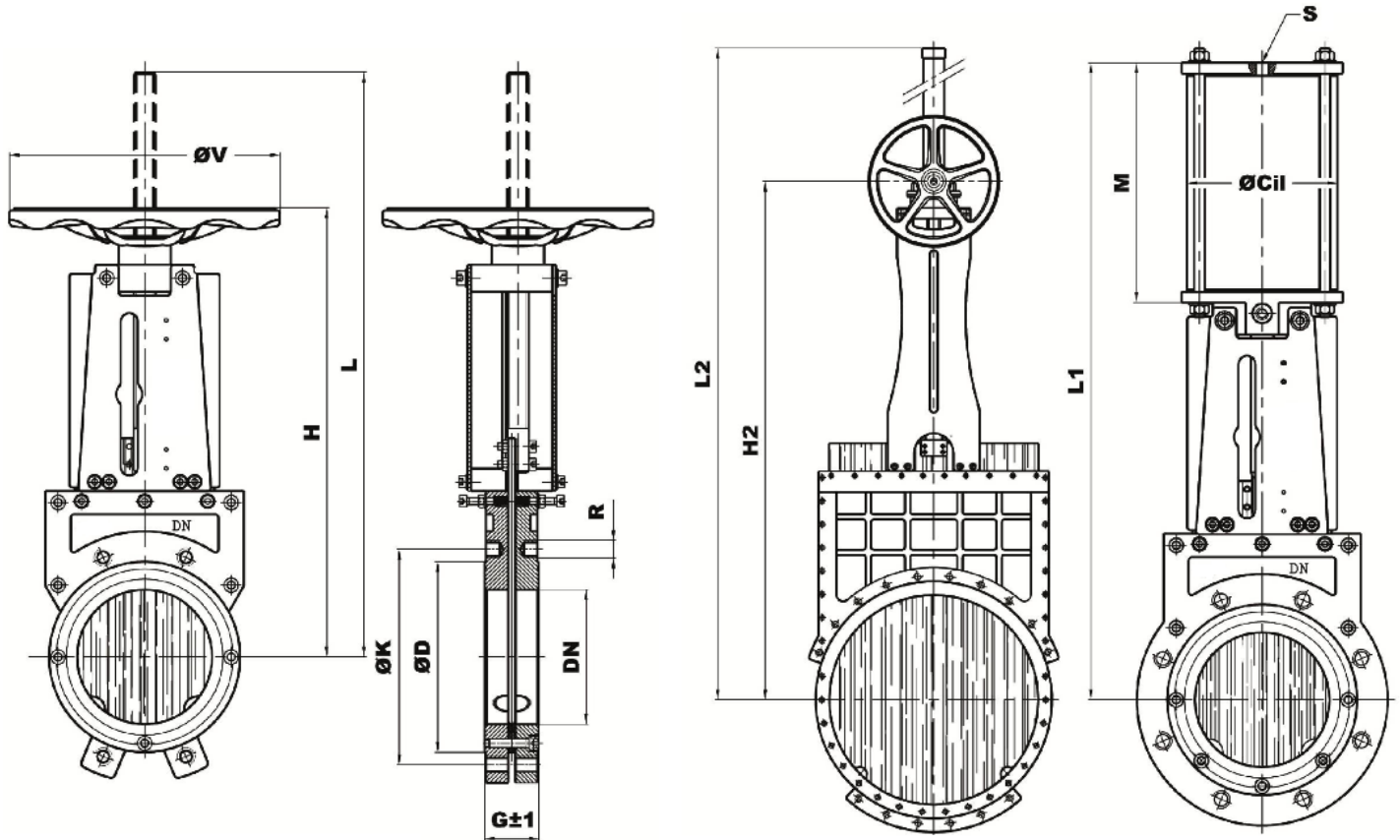
### Спецификация компонентов



№	Деталь	Материал
1	Корпус	GJL250 (стандарт.)
		GJS400, CF8M, DUPLEX, SMO254 ( факультатив)
2	Упругое седло	NBR (стандарт)
		PTFE, VITON, POLIURETHANE, EPDM (факультатив)
3	Задвижка	SS 316 ( стандарт )
		DUPLEX, SMO254, SS316TI, SS316L (факультатив)
4	Набивка сальника	NBR (стандарт)
		PTFE, VITON, POLIURETHANE, EPDM (факультатив)
5	Винт и гайка	A-4
6	Толкающий стержень	SS 316
7	Защитный кожух	1.0580 ( стандарт )
		SS 316 (факультатив)
-	Шток	SS 316
-	Подшипник	1.0401 ( стандарт )
		SS 316 (факультатив)
-	Маховик	1.0037

# ШИБЕРНАЯ НОЖЕВАЯ ЗАДВИЖКА ТИП XD, ДВУНАПРАВЛЕННАЯ DN50 – 1200, PN10 - 25

## Размеры (мм)



DN	G±1	L	H	V	L2	H2	L1	M	Cil	S	Макс.крут. момент (Н.м.)	Макс.крут.мо мент (Н.м)	Макс.раб.да вление (бар)
50	43	335	267	175	-	-	375	147	80	1/4" G	8	16	10
65	46	376	293	175	-	-	412	160	80	1/4" G	10	17	10
80	46	419	334	225	-	-	460	177	100	1/4" G	12	19	10
100	52	476	371	225	-	-	517	197	100	1/4" G	15	22	10
125	56	541	411	225	-	-	594	232	125	3/8" G	17	24	10
150	56	651	500	300	-	-	757	267	160	3/8" G	25	50	10
200	60	803	602	300	-	-	928	327	190	1/2" G	27	53	8
250	68	954	703	300	-	-	1050	375	190	1/2" G	50	69	7
300	78	1137	835	400	-	-	1195	428	190	1/2" G	63	84	6
350	78	1273	921	400	1370	980	1354	499	250	1/2" G	78	102	6
400	90	1433	1031	400	1530	1090	1505	549	250	1/2" G	90	110	5
450	90	1604	1161	500	1667	1164	1664	590	300	1/2" G	215	259	5
500	95	1779	1271	500	1829	1276	1843	656	300	1/2" G	223	320	4
600	105	2066	1458	500	2116	1463	2124	757	300	1/2" G	249	388	4
700	110	-	-	500	2528	1735	2486	845	300	1/2" G	330	436	3
800	110	-	-	500	2911	2058	2984	1025	350	1/2" G	420	570	2
900	125	-	-	500	3179	2222	3217	1128	350	1/2" G	512	783	1,5
1000	125	-	-	500	3599	2542	3637	1228	350	1/2" G	620	987	1
1200	125	-	-	500	4128	2871	-	-	-	-	950	1460	1