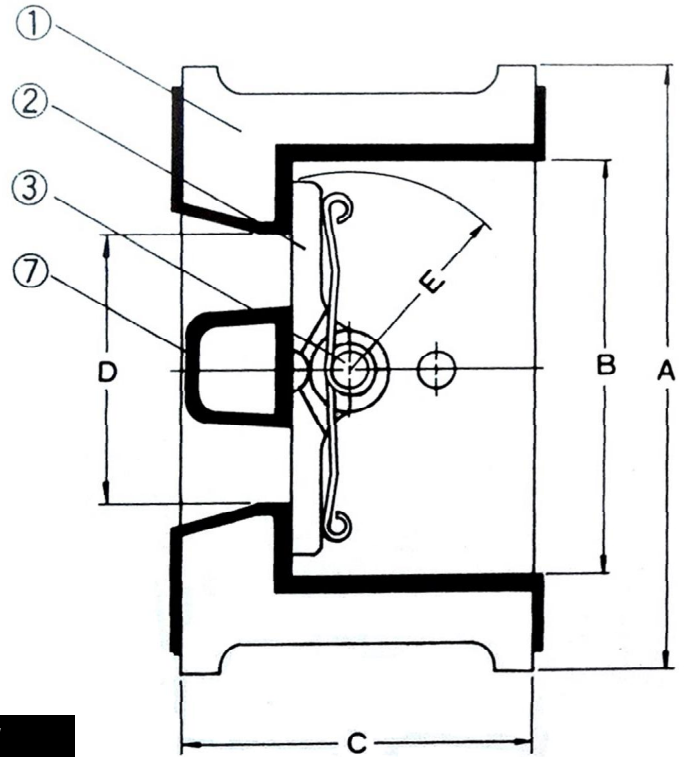
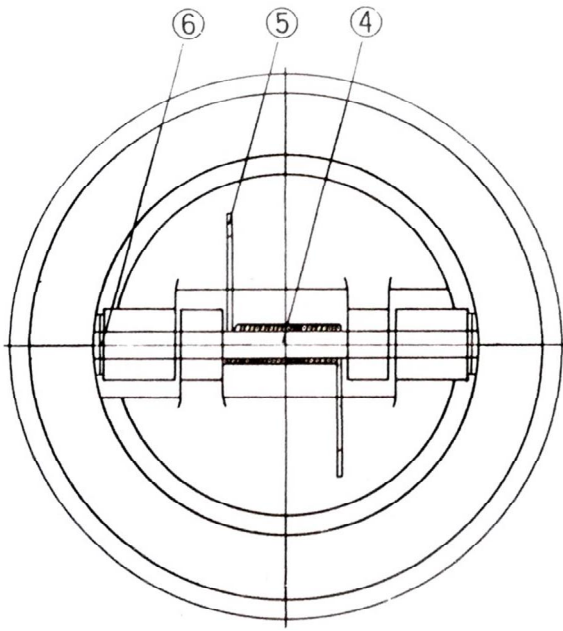


КЛАПАН ОБРАТНЫЙ МЕЖФЛАНЦЕВЫЙ ТИП Ду 50 – 600 Ру 10



	A	B	C	D	E	Kv	/ /
50	104	71	60	46	32	90	1,9
65	123	80	67	51	35	90	2,8
80	134	92	73	67	42	150	3,4
100	158	119	73	90	55	300	4,9
125	190	143	83	110	66	800	7,5
150	219	169	98	139	80	800	10,7
200	270	225	127	190	107	1700	18,6
250	332	280	146	240	132	3000	29,5
300	377	329	181	283	154	4000	46,2
350	420	359	150	310	173	5350	54
400	483	420	160	359	204	7400	107
450	538	460	181	406	227	10000	140
500	595	512	212,5	457	248	13000	173
600	698	612	212,5	558	300	24000	262

ПРОФИЛЬ
ПРОФИЛЬ

Z1

		Ho.	
1	GG25	0.6025	1
	GGG40	0.7040	2
	.	1.4308	7
	.	1.4408	8

Y		Ho.	
7	.	1.4301	7
	.	1.4408	8

2	EPDM	- 20°C + 120°C	E
	NBR	-20°C + 80°C	B
	viton	-20°C + 150°C	V

3	O	A 182
4	O	A 182
5	B	SUS 316
6		PTFE